



ZTS-3002-CO2-*
空气二氧化碳传感器
产品使用手册



1 产品概述

二氧化碳传感器采用非色散红外（NDIR）原理二氧化碳传感器，生产时已经过精细的标定，标定数据存储在内部存储器中。传感器具有数字式输出，可完全互转的特点，不需要经过复杂的校验、标定过程，测量精度、线性度、重复性、互转性、一致性等方面出类拔萃，设计有温补电路，可在不同环境温度下使用，适用于各类需要测定二氧化碳浓度的领域。

2 产品特点

- (1) 非色散红外（NDIR）原理二氧化碳传感器，精确可靠。
- (2) 性价比超高，宽电压设计。
- (3) 4-20mA、0-10V、0-5V 多种模拟量信号输出可选
- (4) 安装灵活，使用方便。
- (5) 体积小、重量轻、抗震动。

3 适用范围

广泛应用于气象站、温室大棚、环境监测站、医药卫生、净化车间、精密实验室、发酵池、养殖车间等需要监测二氧化碳浓度的领域。

4 产品资料

测量参数：二氧化碳浓度

测量单位：ppm

测量量程：二氧化碳浓度：0~2000，5000，10000ppm（可选其他量程）

分辨率：1ppm

测量精度： $\pm(50\text{ppm} + 3\%F \cdot S)$ (25℃)@400-5000ppm

工作温度：-20℃~50℃

输出信号：4-20mA、0-10V、0-5V

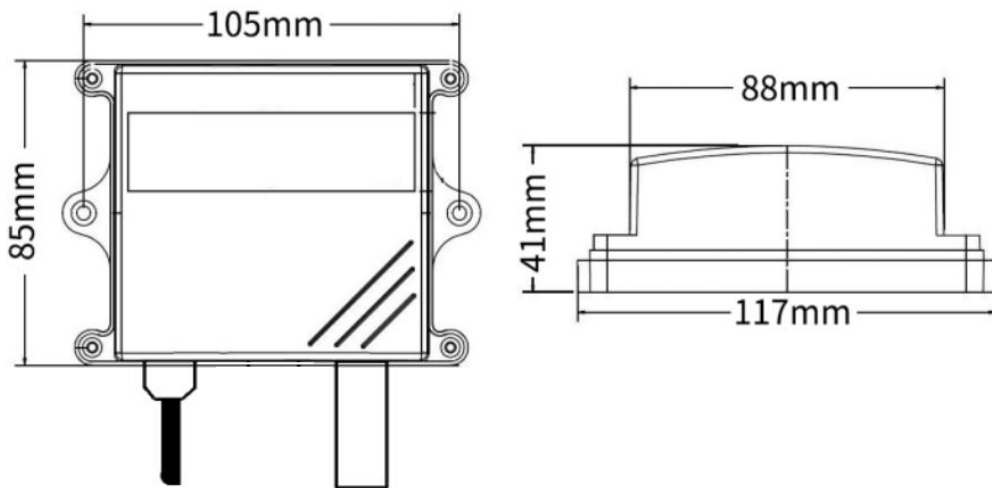
工作电压：10~30V DC（0-10V 需 24V 以上）

稳定时间：2min 可用 10min 最大精度

响应时间：90%阶跃变化时一般小于 90S

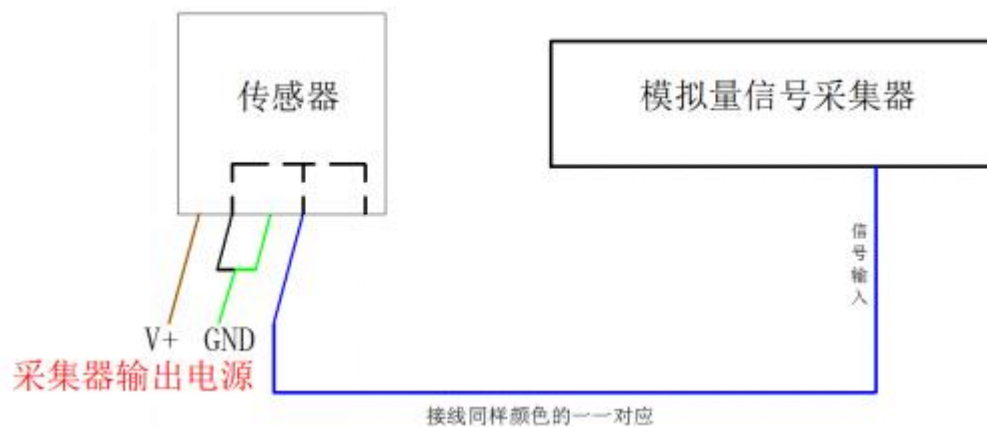
电缆规格：4 线制（RS485）（电缆长度可选）

5 产品规格

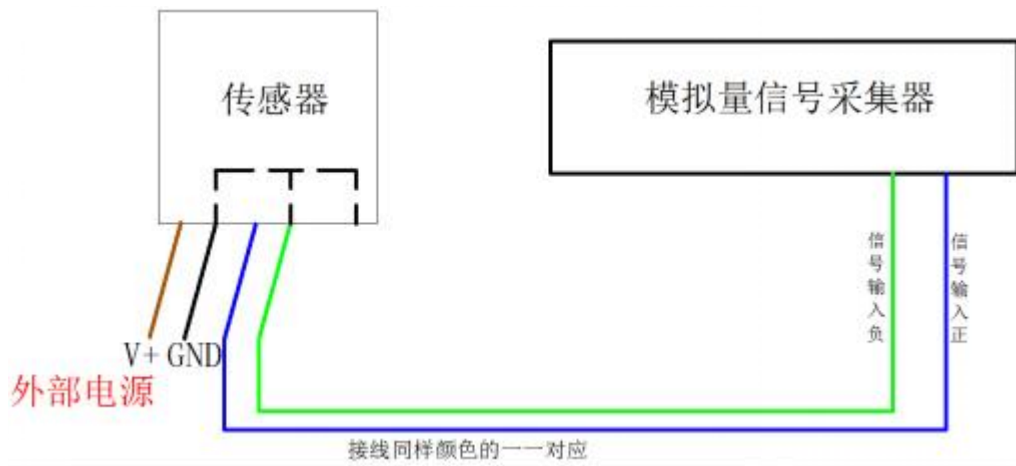


6 使用方法

空气二氧化碳传感器可连接各种模拟量信号采集器，接线说明如下图：



三线制



四线制

⚠ 注意：接线时一定要小心，如果电源电压过高或极性接反，将造成传感器的永久性损坏。

7 数据转换方法

电流型输出信号转换计算

例如量程 0~5000ppm，4~20mA 输出，当输出信号为 12mA 时，计算当前 CO₂ 浓度值。此 CO₂ 量程的跨度为 5000ppm，用 16mA 电流信号来表达， $5000\text{ppm}/16\text{mA}=312.5\text{ppm}/\text{mA}$ ，即电流 1mA 代表 CO₂ 浓度变化 321.5ppm，测量值 $12\text{mA}-4\text{mA}=8\text{mA}$ ， $8\text{mA}\times 312.5\text{ppm}/\text{mA}=2500\text{ppm}$ ，当前 CO₂ 浓度为 2500ppm。

电压型输出信号转换计算

例如量程 0~5000ppm，0-10V 输出，当输出信号为 5V 时，计算当前 CO₂ 浓度值。此 CO₂ 量程的跨度为 5000ppm，用 10V 电压信号来表达， $5000\text{ppm}/10\text{V}=500\text{ppm}/\text{V}$ ，即电压 1V 代表 CO₂ 浓度变化 500ppm，测量值 $5\text{V}-0\text{V}=5\text{V}$ ， $5\text{V}\times 500\text{ppm}/\text{V}=2500\text{ppm}$ ，当前 CO₂ 浓度为 2500ppm。

8 使用上的注意事项

- (1) 请勿将该设备应用于涉及人身安全的系统中。
- (2) 请勿将设备安装在强对流空气环境下使用。
- (3) 设备应避免接触有机溶剂（包括硅胶及其它胶粘剂）、涂料、药剂、油类及高浓度气体。
- (4) 设备不能长时间应用于含有腐蚀性气体的环境中，腐蚀性气体会损害传感器；
- (5) 请勿将设备长时间放置于高浓度有机气体中，长期放置会导致传感器零点发生漂移，恢复缓慢。
- (6) 禁止长时间在高浓度碱性气体中存放和使用。
- (7) 尽管本产品具有很高的可靠性，但我们建议在使用前检查设备对目标气体的反应，确保现场使用。

9 产品保修

本产品保修期为一年。从发货之日算起，十二个月内，因传感器质量问题（非人为损坏）而引起的故障，本公司负责免费维修或更换，超过保修期后只收成本费。

10 免责声明

以上陈述的性能数据是在使用我司的测试系统及软件系统的测试条件下获取的。为了持续改进产品，我司保留更改设计功能和规格的权利，恕不另行通知。对于由此造成的任何损失，伤害或损坏，我们不承担任何法律责任。对于因使用本文档，其中包含的信息或此处的任何遗漏或错误而导致的任何间接损失，伤害或损坏，我司不承担任何责任。本文档不构成销售要约，其中包含的数据仅供参考，不能视为保证。给定数据的任何使用必须由用户评估和确定。概述的所有规格如有更改，恕不另行通知。

警示：

为保证正常使用，用户在使用该设备时请严格遵循本说明书，违规应用的将不在保修范围。尽管我们的产品具有很高的可靠性，但我们建议在使用前检查设备对目标气体的反应，确保现场使用。