



ZTS-3000-FX-\* -1

铝壳风向传感器

产品使用手册



## 1 描述

风向传感器用于测量风的方向值，将物理信号转换为电信号，此信号可直接传送到记录设备上进行处理。

传感器壳体采用铝制材料，具用高耐候性、高强度、防腐蚀和防水性；内部电路均经过防护处理，整个传感器具有很好的耐恶劣环境的适应性。电缆接插件为军工插头，具有良好的防腐、防侵蚀性能，能够保证仪器长期使用，同时配合内部进口轴承系统，确保了风向采集的精确性。

风向传感器采用低惯性风标及精密电位器，灵敏精确。精密信号处理单元可根据用户需求输出各种信号。电路模块 PCB 采用军工级 A 级材料，确保了测量参数的稳定性和电气性能的品质；电子元件均采用进口工业级芯片，使得整体具有极可靠的抗电磁干扰能力，能保证主机在  $-40^{\circ}\text{C} \sim +70^{\circ}\text{C}$ ，湿度  $5\% \sim 95\% \text{RH}$ （非凝结）范围内均能正常工作。

产品升级后输出信号多样，有线输出包含：模拟信号（电压、电流）、数字信号 RS485；无线输出包含：LoRa、GPRS、4G，无线输出除 LoRa 外，其他形式均可连接云平台，实现智能终端数据的监测与管理。

## 2 特点

- (1) 本传感器体积小巧化设计，测量精度高，响应速度快，互换性好。
- (2) 真正实现低成本、低价格、高性能。
- (3) 法兰安装方式，可以实现下出线，侧出线，简单方便。
- (4) 数据传输效率高，性能可靠，确保正常工作。
- (5) 电源适应范围宽，数据信息线性度好，信号传输距离长。
- (6) 具有风向角度和风向两个参数，数据全面可靠。

## 3 适用范围

本品可测量室内外环境任意方向，分辨率为  $0.1^{\circ}$ ，可广泛用于工程机械（起重机、履带吊、门吊、塔吊等）领域，铁路、港口、码头、电厂、气象、索道、环境、温室、养殖、空气调节、节能监控、农业、医疗、洁净空间等领域的风向测量。

## 4 产品资料

启动风速：≤0.5m/s

最大回转半径：100mm

输出信号：A：电压信号（0~2V，0~5V，0~10V 三者选一）

B：4~20mA（电流环）

C：RS485（标准 Modbus-RTU 协议，设备默认地址：01）

D：GPRS、4G、LORA 输出

供电电压：10~30V

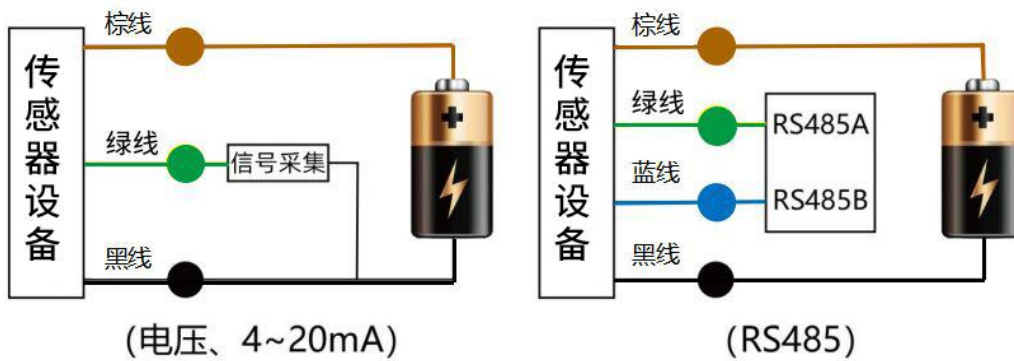
工作环境：温度：-40℃~70℃；湿度：≤100%RH

防护等级：IP65

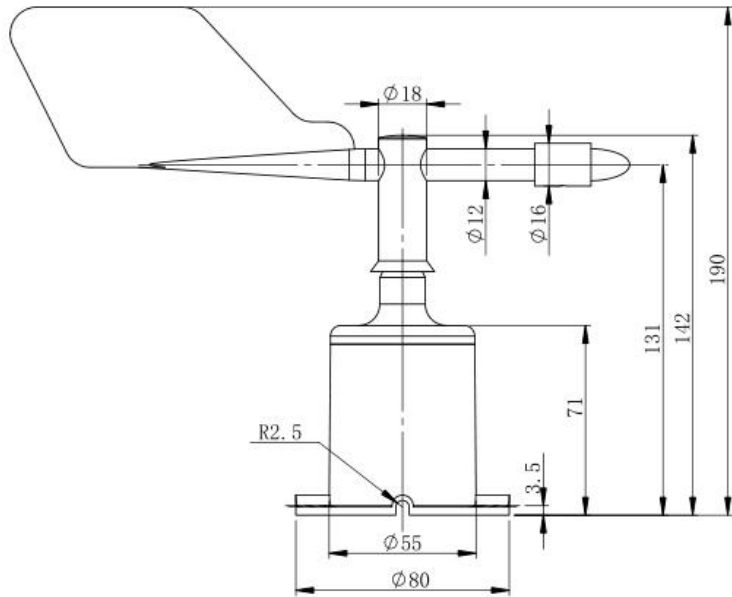
负载能力：电压输出：输出电阻≤250Ω；电流输出：≤600Ω

## 5 使用方法

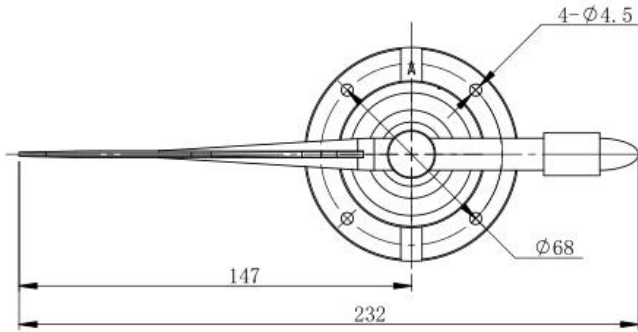
风向传感器可连接各种载有差分输入的数据采集器，数据采集卡，远程数据采集模块等设备，接线说明如下图：



## 6 外形规格



整体高度：160  
 主轴高度：144  
 底座高度：71  
 底座直径：φ80  
 单位 (mm)



安装孔径：φ4.5  
 分布直径：φ68  
 单位 (mm)

## 7 数据转换方法

4-20mA 输出	0-10V 输出	0-5V 输出	0-2V 输出	RS485	
输出值 (mA)	输出值 (V)	输出值 (V)	输出值 (V)	输出值	对应风向
≈4	≈0	≈0	≈0	0	北风
≈6.2857	≈1.4286	≈0.7143	≈0.2857	1	东北风
≈8.5714	≈2.8571	≈1.4286	≈0.5714	2	东风
≈10.8571	≈4.2857	≈2.1429	≈0.8571	3	东南风
≈13.1429	≈5.7143	≈2.8571	≈1.1429	4	南风
≈15.4286	≈7.1429	≈3.5714	≈1.4286	5	西南风
≈17.7143	≈8.5714	≈4.2857	≈1.7143	6	西风
≈20	≈10	≈5	≈2	7	西北风

RS485 信号 (默认地址 01):

标准 Modbus-RTU 协议, 波特率: 4800; 校验位: 无; 数据位: 8; 停止位: 1

## 7.1 修改地址

例如：将地址为1的传感器改地址为2，主机→从机

原地址	功能码	起始寄存器高	起始寄存器低	起始地址高	起始地址低	CRC16 低	CRC16 高
0X01	0X06	0X07	0XD0	0X00	0X02	0X08	0X86

若传感器接收正确，数据按原路返回。

备注：如果忘记传感器的原地址，可以使用广播地址0XFF代替，使用0XFF时主机只能接一个从机，且返回地址仍为原地址，可以作为地址查询的方法。

## 7.2 查询数据

查询传感器（地址为1）的数据（风向），主机→从机

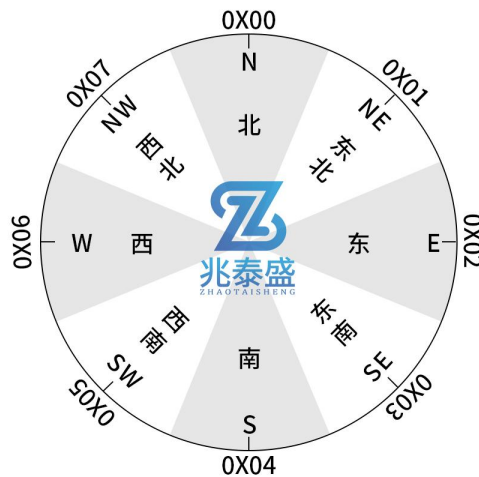
地址	功能码	起始寄存器地址高	起始寄存器地址低	寄存器长度高	寄存器长度低	CRC16 低	CRC16 高
0X01	0X03	0X00	0X00	0X00	0X01	0XC4	0X0B

若传感器接收正确，返回以下数据，从机→主机

地址	功能码	数据长度	风向高	风向低	CRC16 低	CRC16 高
0X01	0X03	0X02	0X00	0X03	0XF8	0X45
			风向：东南			

## 8 风向 8 方位图

### 风向传感器8方位图



## 9 使用时注意事项

- (1) 使用前请仔细阅读此说明书。
- (2) 请检查包装是否完好，并核对传感器型号和规格是否与您选购的产品相符。
- (3) 不能带电接线，接完线检查无误后方可通电。
- (4) 用户在使用时不要改动本产品出厂时已焊好的元器件和已接好的导线。
- (5) 传感器属于精密器件，用户在使用时请不要自行拆卸，更不能触碰膜片，以免造成产品的损坏。
- (6) 避免粘性粒子进入传感器内部，防潮湿，以免影响测量性能。

## 10 产品保修

本产品保修期为一年。从发货之日算起，十二个月内，因传感器质量问题（非人为损坏）而引起的故障，本公司负责免费维修或更换，超过保修期后只收成本费。