



ZTS-300BYH-GZWS-N01

光照、温湿度

三参数传感器

产品使用手册



1 产品概述

光照、空气温湿度传感器具有数字式输出，可完全互转的特点，不需要经过复杂的校验、标定过程，测量精度、线性度、重复性、互转性、一致性等方面出类拔萃，设计有温补电路，可在不同环境温度下使用，适用于各类需要测定温湿度的领域。

2 产品特点

- (1) 采用进口传感器设计，精确可靠。
- (2) 性价比超高，宽电压设计。
- (3) 全量程温湿度补偿，测量范围宽，测量范围可选。
- (4) 安装灵活，使用方便。
- (5) 体积小、重量轻、抗震动。

3 适用范围

广泛应用于气象站、温室大棚、环境监测站、医药卫生、净化车间、精密实验室、发酵池、养殖车间等需要监测空气温湿度和光照的领域。

4 产品资料

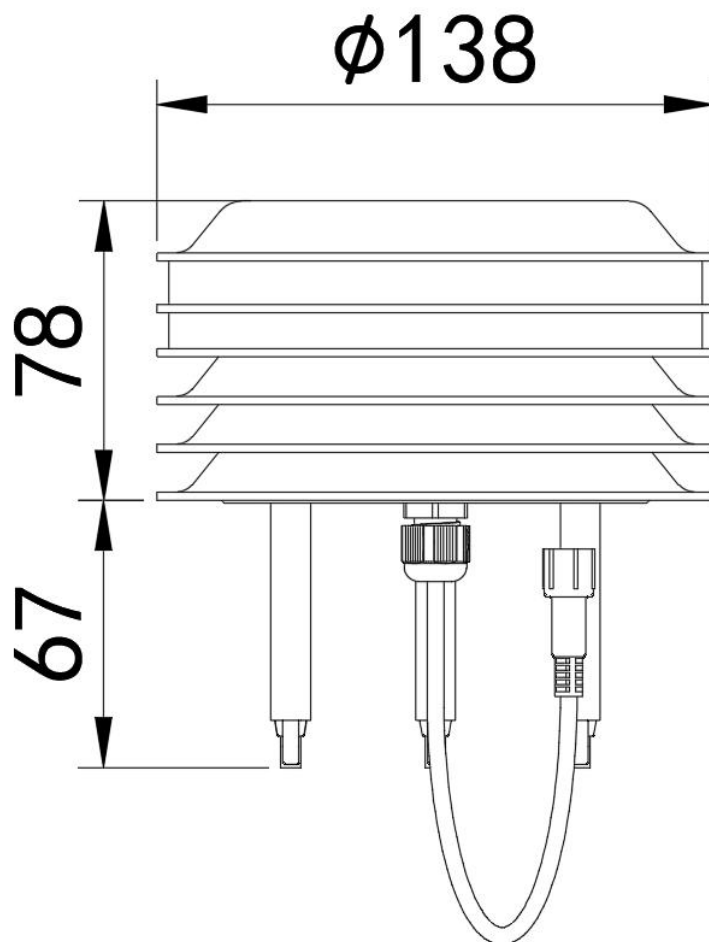
测量参数	光照、空气温度，空气湿度
测量单位	lux, °C, %RH
分辨率	0.1°C; 0.1%RH
测量精度	±7%FS, ±0.3°C(0°C-65°C), ±3%RH,
工作温度	温度: -20°C~70°C; 湿度: ≤95%RH
测量量程	空气温度: -40°C~80°C 空气湿度: 0~100%RH 光照量程: 0~2k, 0~20k, 0~200k
输出信号	RS485 (标准 Modbus-RTU 协议, 设备默认地址: 01)

工作电压	10~30V DC	
稳定时间	通电后 3min	
电缆规格	4 线制 (RS485) (电缆长度可选)	
响应时间 ¹	温度	≤25s (1m/s 风速 ²)
	湿度	≤8s (1m/s 风速 ²)
光照度响应时间	≤2s	

¹ 响应时间为 τ_{63} 时间。

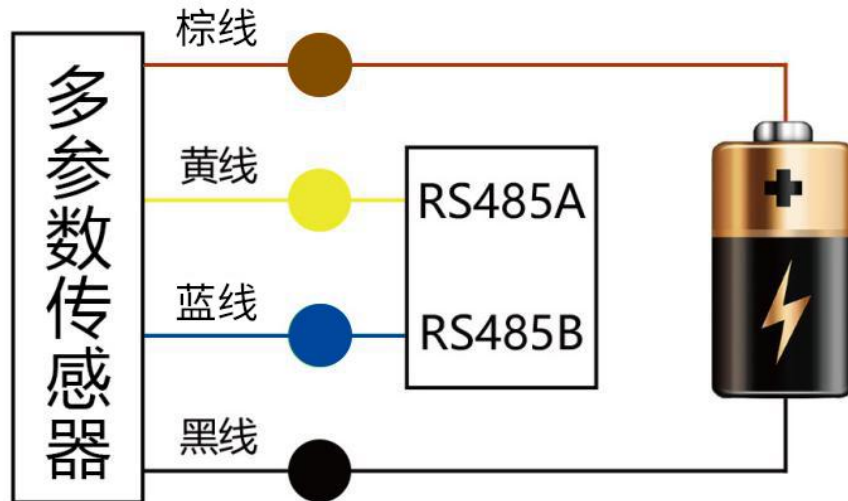
² 风速是指传感器内部敏感材料处风速，测试环境风速为 10^{-2} m/ms 时，风向垂直于传感器采集口，传感器内部敏感材料处风速约为 1m/s。

5 产品规格



6 使用方法

空气温湿度、二氧化碳传感器可连接各种载有差分输入的数据采集器，数据采集卡，远程数据采集模块等设备，接线说明如下图：



⚠ 注意：接线时一定要小心，如果电源电压过高或极性接反，将造成传感器的永久性损坏。

7 数据转换方法

RS485 信号，标准 Modbus-RTU 协议

波特率：4800；校验位：无；数据位：8；停止位：1

7.1 修改地址（支持0x03/0x04/0x06功能码）

例如：将地址为1的传感器改地址为2，主机→从机

主机：

原地址	功能码	寄存器地址高	寄存器地址低	起始地址高	起始地址低	CRC16低	CRC16高
0X01	0X06	0X07	0XD0	0X00	0X02	0X08	0X86

从机若传感器接收正确，数据按原路返回。

原地址	功能码	寄存器地址高	寄存器地址低	起始地址高	起始地址低	CRC16低	CRC16高
0X01	0X06	0X07	0XD0	0X00	0X02	0X08	0X86

备注：如果忘记传感器的原地址，可以使用广播地址0XFF代替，使用0XFF时主机只能接一个从机，且返回地址仍为原地址，可以作为地址查询的方法。

7.2 修改波特率（支持0x03/0x04/0x06功能码）

例如：将地址为1的传感器，波特率改为4800（0代表2400、1代表4800、2代表9600、3代表19200、4代表38400、5代表57600、6代表115200、7代表1200）

主机→从机

原地址	功能码	寄存器地址高	寄存器地址低	起始地址高	起始地址低	CRC16低	CRC16高
0X01	0X06	0X07	0XD1	0X00	0X01	0X19	0X47

若传感器接收正确，数据按原路返回。

原地址	功能码	寄存器地址高	寄存器地址低	起始地址高	起始地址低	CRC16低	CRC16高
0X01	0X06	0X07	0XD1	0X00	0X01	0X19	0X47

7.2 查询数据

寄存器地址

寄存器地址	PLC 或组态地址	内容	操作
500	40501	湿度值（实际值 10 倍）	只读
501	40502	温度值（实际值 10 倍）	只读
506	40507	20W 的 Lux 值高 16 位值(实际值)	只读
507	40508	20W 的 Lux 值低 16 位值(实际值)	只读

查询传感器（地址为1）的空气温度和湿度，主机→从机

地址	功能码	起始寄存器地址高	起始寄存器地址低	寄存器长度高	寄存器长度低	CRC16低	CRC16高
0X01	0X03	0X01	0XF4	0X00	0X02	0X84	0X05

若传感器接收正确，返回以下数据，从机→主机

地址	功能码	数据长度	寄存器500数据高	寄存器500数据低	寄存器501数据高	寄存器501数据低	CRC16低	CRC16高
0X01	0X03	0X04	0X01	0X64	0XFF	0XDD	0X3B	0XB9
			湿度：35.6 %RH		温度-3.5℃			

查询变送器（地址为1）的光照，主机→从机

地址	功能码	起始寄存器地址高	起始寄存器地址低	寄存器长度高	寄存器长度低	CRC16低	CRC16高
0X01	0X03	0X01	0XFA	0X00	0X02	0XE5	0XC6

若传感器接收正确，返回以下数据，从机→主机

地址	0X01	
----	------	--

功能码	0X03	
数据长度	0X04	
寄存器506数据高	0X00	光照度Lux
寄存器506数据低	0X02	
寄存器507数据高	0X06	
寄存器507数据低	0Xc8	
CRC16低	0X59	
CRC16高	0XC5	

0x00 02 06 C8(十六进制) = 132808=> 光照度=132808Lux

8 使用上的注意事项

- (1) 当收到产品时请检查包装是否完好，并核对传感器型号和规格是否与您选购的产品相符。
- (2) 安装处应远离化学腐蚀环境。
- (3) 传感器及导线应远离高压电、热源等。
- (4) 传感器属于精密仪器，应存放在干燥通风常温的室内环境。
- (5) 传感器属于精密器件，用户在使用时请不要自行拆解，以免造成产品损坏。

9 产品保修

本产品保修期为一年。从发货之日算起，十二个月内，因传感器质量问题（非人为损坏）而引起的故障，本公司负责免费维修或更换，超过保修期后只收成本费。