

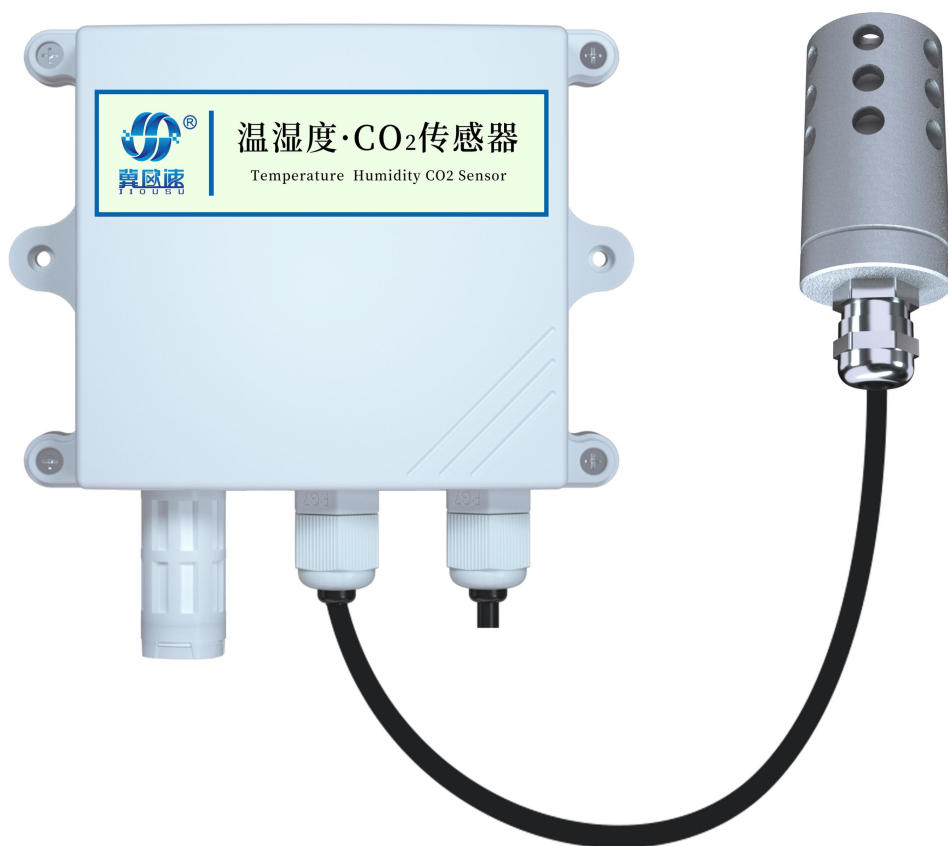


ZTS-3002-CO2WS-N01

空气温湿度、二氧化碳

三参数传感器

产品使用手册



1 产品概述

空气温湿度、二氧化碳传感器采用进口数字式温湿度传感器和非色散红外（NDIR）原理二氧化碳传感器，生产时已经过精细的标定，标定数据存储在内部存储器中。传感器具有数字式输出，可完全互转的特点，不需要经过复杂的校验、标定过程，测量精度、线性度、重复性、互转性、一致性等方面出类拔萃，设计有温补电路，可在不同环境温度下使用，适用于各类需要测定温湿度和二氧化碳浓度的领域。

2 产品特点

- (1) 采用进口温湿度和非色散红外（NDIR）原理二氧化碳传感器，精确可靠。
- (2) 性价比超高，宽电压设计。
- (3) 全量程温湿度补偿，测量范围宽，测量范围可选。
- (4) 安装灵活，使用方便。
- (5) 体积小、重量轻、抗震动。

3 适用范围

广泛应用于气象站、温室大棚、环境监测站、医药卫生、净化车间、精密实验室、发酵池、养殖车间等需要监测空气温湿度和二氧化碳浓度的领域。

4 产品资料

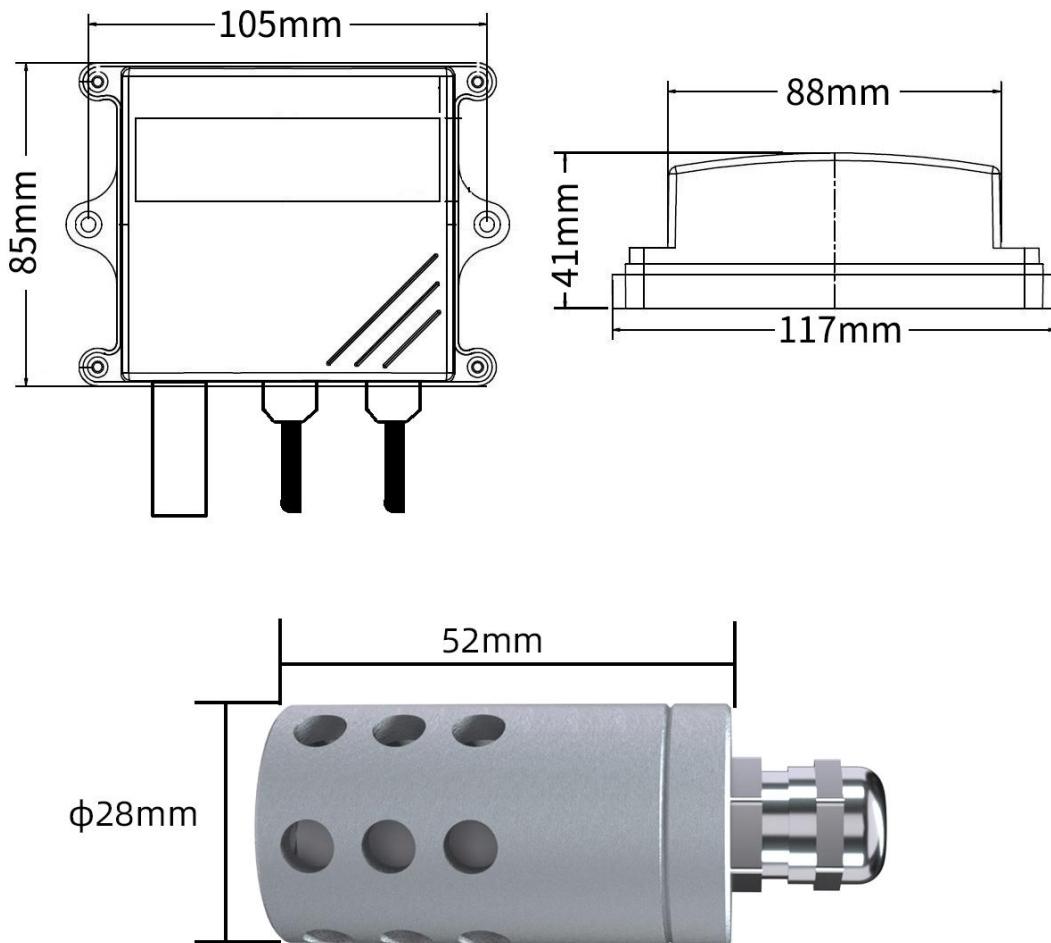
测量参数	空气温度，空气湿度，二氧化碳浓度
测量单位	℃， %RH， ppm
测量量程	空气温度：-40℃~80℃ 空气湿度：0~100%RH 二氧化碳：0~2000， 5000， 10000ppm（可选其他量程）
分辨率	0.1℃， 0.1%RH， 1ppm，

测量精度	温度: $\pm 0.3^{\circ}\text{C}$ (0°C - 65°C), 湿度: $\pm 3\%\text{RH}$, 二氧化碳: $\pm (50\text{ppm} + 3\%F \cdot S)$ (25°C)@400-5000ppm,	
工作温度	-20 $^{\circ}\text{C}$ ~ 70 $^{\circ}\text{C}$	
输出信号	RS485 (标准 Modbus-RTU 协议, 设备默认地址: 01)	
工作电压	10~30V DC	
稳定时间	通电后 3min	
响应时间 ¹	温度	$\leq 25\text{s}$ (1m/s 风速 ²)
	湿度	$\leq 8\text{s}$ (1m/s 风速 ²)
	CO2	$\leq 90\text{s}$

¹ 响应时间为 τ_{63} 时间。

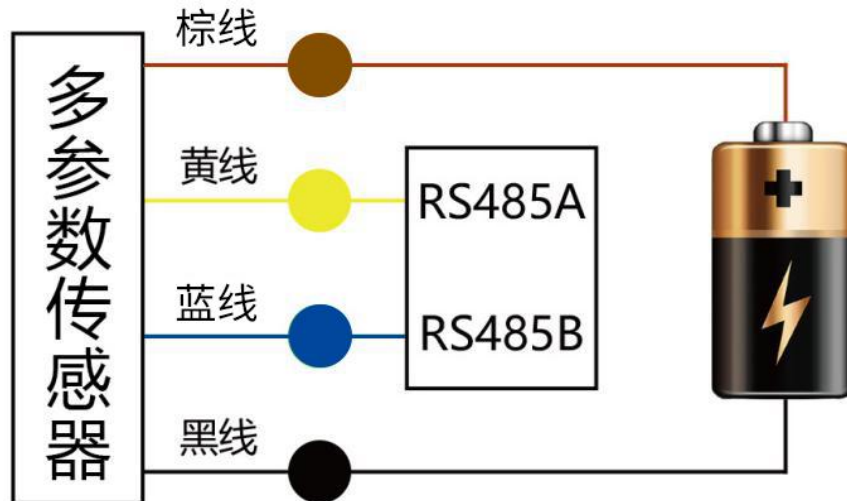
² 风速是指传感器内部敏感材料处风速, 测试环境风速为 10^{-2}m/ms 时, 风向垂直于传感器采集口, 传感器内部敏感材料处风速约为 1m/s。

5 产品规格



6 使用方法

空气温湿度、二氧化碳传感器可连接各种载有差分输入的数据采集器，数据采集卡，远程数据采集模块等设备，接线说明如下图：



⚠ 注意：接线时一定要小心，如果电源电压过高或极性接反，将造成传感器的永久性损坏。

7 数据转换方法

RS485 信号，标准 Modbus-RTU 协议

波特率：4800；校验位：无；数据位：8；停止位：1

7.1 修改地址（支持0x03/0x04/0x06功能码）

例如：将地址为1的传感器改地址为2，主机→从机

主机：

原地址	功能码	寄存器地址高	寄存器地址低	起始地址高	起始地址低	CRC16低	CRC16高
0X01	0X06	0X07	0XD0	0X00	0X02	0X08	0X86

从机若传感器接收正确，数据按原路返回。

原地址	功能码	寄存器地址高	寄存器地址低	起始地址高	起始地址低	CRC16低	CRC16高

0X01	0X06	0X07	0XD0	0X00	0X02	0X08	0X86
------	------	------	------	------	------	------	------

备注：如果忘记传感器的原地址，可以使用广播地址**0XFF**代替，使用**0XFF**时主机只能接一个从机，且返回地址仍为原地址，可以作为地址查询的方法。

7.2 修改波特率（支持0x03/0x04/0x06功能码）

例如：将地址为1的传感器，波特率改为**4800**（0代表2400、1代表4800、2代表9600、3代表19200、4代表38400、5代表57600、6代表115200、7代表1200）

主机→从机

原地址	功能码	寄存器地址高	寄存器地址低	起始地址高	起始地址低	CRC16低	CRC16高
0X01	0X06	0X07	0XD1	0X00	0X01	0X19	0X47

若传感器接收正确，数据按原路返回。

原地址	功能码	寄存器地址高	寄存器地址低	起始地址高	起始地址低	CRC16低	CRC16高
0X01	0X06	0X07	0XD1	0X00	0X01	0X19	0X47

7.3 查询数据

查询传感器（地址为1）的数据（空气温度，湿度，二氧化碳），主机→从机

地址	功能码	起始寄存器地址高	起始寄存器地址低	寄存器长度高	寄存器长度低	CRC16低	CRC16高
0X01	0X03	0X00	0X00	0X00	0X03	0X05	0XCB

若传感器接收正确，返回以下数据，从机→主机

地址	0X01	
功能码	0X03	
数据长度	0X06	
寄存器0数据高	0X01	空气湿度：35.6 %RH
寄存器0数据低	0X64	
寄存器1数据高	0XFF	空气温度：-3.5℃
寄存器1数据低	0XDD	
寄存器2数据高	0X0E	二氧化碳浓度：3682ppm
寄存器2数据低	0X62	
CRC16低	0X74	

CRC16高	0XCB	
--------	------	--

8 使用上的注意事项

- (1) 请勿将该设备应用于涉及人身安全的系统中。
- (2) 请勿将设备安装在强对流空气环境下使用。
- (3) 设备应避免接触有机溶剂（包括硅胶及其它胶粘剂）、涂料、药剂、油类及高浓度气体。
- (4) 设备不能长时间应用于含有腐蚀性气体的环境中，腐蚀性气体会损害传感器；
- (5) 请勿将设备长时间放置于高浓度有机气体中，长期放置会导致传感器零点发生漂移，恢复缓慢。
- (6) 禁止长时间在高浓度碱性气体中存放和使用。
- (7) 尽管本产品具有很高的可靠性，但我们建议在使用前检查设备对目标气体的反应，确保现场使用。

9 产品保修

本产品保修期为一年。从发货之日算起，十二个月内，因传感器质量问题（非人为损坏）而引起的故障，本公司负责免费维修或更换，超过保修期后只收成本费。

10 免责声明

以上陈述的性能数据是在使用我司的测试系统及软件系统的测试条件下获取的。为了持续改进产品，我司保留更改设计功能和规格的权利，恕不另行通知。对于由此造成的任何损失，伤害或损坏，我们不承担任何法律责任。对于因使用本文档，其中包含的信息或此处的任何遗漏或错误而导致的任何间接损失，伤害或损坏，我司不承担任何责任。本文档不构成销售要约，其中包含的数据仅供参考，不能视为保证。给定数据的任何使用必须由用户评估和确定。概述的所有规格如有更改，恕不另行通知。

警示：

为保证正常使用，用户在使用该设备时请严格遵循本说明书，违规应用的将不在保修范围。尽管我们的产品具有很高的可靠性，但我们建议在使用前检查设备对目标气体的反应，确保现场使用。