



ZTS-3002-QYWSGZ-N01

产品使用手册



## 1 概述

温湿度气压光照变送器采用进口数字式温湿度传感器、大气压力传感器及光照传感器，生产时已经过精细的标定，标定数据存储在内部存储器中。传感器具有数字式输出，可完全互转的特点，不需要经过复杂的校验，标定过程，测量精度、线性度、重复性、互转性、一致性等方面出类拔萃，设计有温补电路，可在不同环境温度下使用，其中本产品集成有空气温度，相对湿度，大气压力，光照多个参数，使用方便，非常适用于各类需要测定四种数据的领域。

## 2 特点

- 1、采用进口传感器，测量更加精确可靠
- 2、性价比超高，宽电压设计
- 3、数字线性化修正，高精度、高稳定性
- 4、全量程温湿度补偿，测量范围宽，测量范围可选
- 5、安装灵活，使用方便，体积小、重量轻、抗震动
- 6、集成空气温度、相对湿度、大气压力、光照度四个参数，方便使用

## 3 适用范围

广泛应用于气象站、温室大棚、环境监测站、医药卫生、净化车间、精密实验室等需要监测空气温湿度、大气压力、光照强度的领域。

## 4 产品资料

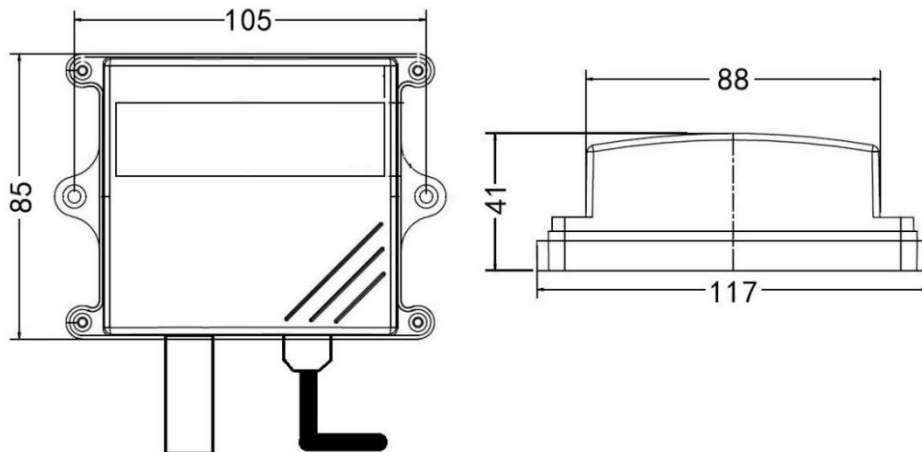
测量参数	空气温度、相对湿度、大气压力、光照强度
测量单位	℃, %RH, Kpa, lux
分辨率	0.1℃, 0.1%RH, 0.1kpa, 1lux
测量精度	空气温度: $\pm 0.3^{\circ}\text{C}$ ( $0^{\circ}\text{C}$ - $65^{\circ}\text{C}$ ) 相对湿度: $\pm 3\%RH$ ( $60\%RH, 25^{\circ}\text{C}$ ) 大气压力: $\pm 0.15\text{kPa}@25^{\circ}\text{C}$ 101kPa 光照强度: $\pm 7\%$ ( $25^{\circ}\text{C}$ )

工作温度	温度：-30℃~70℃；湿度：≤95%RH	
测量量程	空气温度：-40℃~80℃ 相对湿度：0~100%RH 大气压力：0-120 Kpa 光照强度：0-20Wlux	
输出信号	RS485（标准 Modbus-RTU 协议，默认地址：01）	
工作电压	10~30V DC	
稳定时间	通电后 30 秒，60 秒之后进入最佳状态	
电缆规格	4 线制（RS485）（电缆长度可选）	
响应时间 <sup>1</sup>	温度	≤25s（1m/s 风速 <sup>2</sup> ）
	湿度	≤8s（1m/s 风速 <sup>2</sup> ）
光照度响应时间	≤2s	
大气压力响应时间	≤2s	

<sup>1</sup> 响应时间为 $\tau_{63}$  时间。

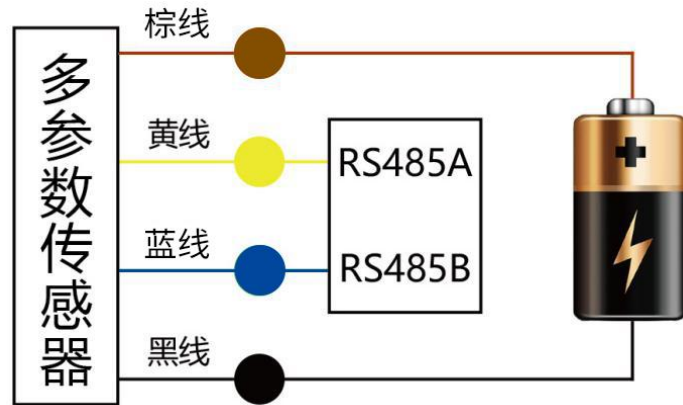
<sup>2</sup> 风速是指传感器内部敏感材料处风速，测试环境风速为 10<sup>-2</sup>m/ms 时，风向垂直于传感器采集口，传感器内部敏感材料处风速约为 1m/s。

## 5 外形规格



## 6 使用方法

温湿度气压变送器可连接各种载有差分输入的数据采集器，数据采集卡，远程数据采集模块等设备，接线说明如下图：



## 7 数据转换方法

RS485 信号（默认地址 01）：

标准 Modbus-RTU 协议，波特率：4800；校验位：无；数据位：8；停止位：1

一、修改地址，例如：将地址为1的变送器改地址为2，主机→从机

主机：

原地址	功能码	寄存器地址高	寄存器地址低	起始地址高	起始地址低	CRC16低	CRC16高
0X01	0X06	0X07	0XD0	0X00	0X02	0X08	0X86

从机若传感器接收正确，数据按原路返回。

原地址	功能码	寄存器地址高	寄存器地址低	起始地址高	起始地址低	CRC16低	CRC16高
0X01	0X06	0X07	0XD0	0X00	0X02	0X08	0X86

备注：如果忘记传感器的原地址，可以使用广播地址0XFF代替，使用0XFF时主机只能接一个从机，且返回地址仍为原地址，可以作为地址查询的方法。

二、修改波特率（支持0x03/0x04/0x06功能码）

例如：将地址为1的传感器，波特率改为4800（0代表2400、1代表4800、2代表9600、3代表19200、4代表38400、5代表57600、6代表115200、7代表1200）

主机→从机

原地址	功能码	寄存器地址高	寄存器地址低	起始地址高	起始地址低	CRC16低	CRC16高
0X01	0X06	0X07	0XD1	0X00	0X01	0X19	0X47

若传感器接收正确，数据按原路返回。

原地址	功能码	寄存器地址高	寄存器地址低	起始地址高	起始地址低	CRC16低	CRC16高
0X01	0X06	0X07	0XD1	0X00	0X01	0X19	0X47

### 三、查询数据

查询变送器（地址为1）的数据（温度，湿度，气压，光照），主机→从机

地址	功能码	起始寄存器地址高	起始寄存器地址低	寄存器长度高	寄存器长度低	CRC16低	CRC16高
0X01	0X03	0x00	0x00	0X00	0X05	0X85	0XC9

若变送器接收正确，返回以下数据，从机→主机

地址	功能码	数据长度	寄存器0数据	寄存器1数据	寄存器2数据	寄存器3数据	寄存器4数据	CRC16低	CRC16高
0X01	0X03	0X0A	0X0164	0XFFDD	0X03E9	0X0000	0X0457	0X11	0XCC
			湿度 %RH	温度 °C	气压 Kpa	光照 lux (高位)	光照 lux (低位)		

数据表示方法：

A、温度：将返回数据换算成十进制数据后÷10，负数采用补码算法，用 0XFFFF 减去该数据后加 1，换算成十进制数据后÷10，然后取反。

B、湿度：将数据换算成十进制后÷10

C、气压：将数据换算成十进制后÷10

D、光照：将数据换算成十进制

以上数据表示，温度：-3.5°C，湿度：35.6 %RH，气压：100.1Kpa

单位换算：1KPa（千帕）=10HPa（百帕）=10mbar（毫巴）=1000Pa（帕）

1 标准大气压（atm）=101.325 KPa=760 mmHg（汞柱）=10332.313 mmH2O（水柱）

## 8 注意事项

- 1、请检查包装是否完好，并核对变送器型号和规格是否与您选购的产品相符；
- 2、不能带电接线，接完线检查无误后方可通电；
- 3、用户在使用时不要改动本产品出厂时已焊好的元器件和已接好的导线；

- 4、传感器属于精密器件，用户在使用时请不要自行拆卸，更不能触碰膜片，以免造成产品的损坏
- 5、避免粘性粒子进入传感器内部，防潮湿，以免影响测量性能。

## 9 产品保修

本产品保修期为一年。从发货之日算起，十二个月内，因传感器质量问题（非人为损坏）而引起的故障，本公司负责免费维修或更换，超过保修期后只收成本费。