



ZTS-3000-FSA-*

铝壳风速传感器（脉冲型）

产品使用手册



1 概述

铝壳风速变送器，外形小巧轻便，便于携带和组装，三杯设计理念可以有效获得风速信息，壳体采用优质铝合金型材，外部进行喷塑工艺处理，具有良好的防腐、防侵蚀等特点，能够保证变送器长期使用无锈琢现象，同时配合内部顺滑的轴承系统，确保了信息采集的精确性。

2 特点

- (1) 量程：0-60m/s
- (2) 防电磁干扰处理。
- (3) 采用底部出线方式、完全杜绝航空插头橡胶垫老化问题，长期使用仍然防水。
- (4) 采用高性能进口轴承，转动阻力小，测量精确。
- (5) 全铝外壳，机械强度大，硬度高，耐腐蚀、不生锈可长期使用于室外。
- (6) 设备结构及重量经过精心设计及分配，转动惯量小，响应灵敏。

3 适用范围

本产品被广泛应用于温室、环境保护、气象站、船舶、码头、养殖等环境的风速测量。

4 产品资料

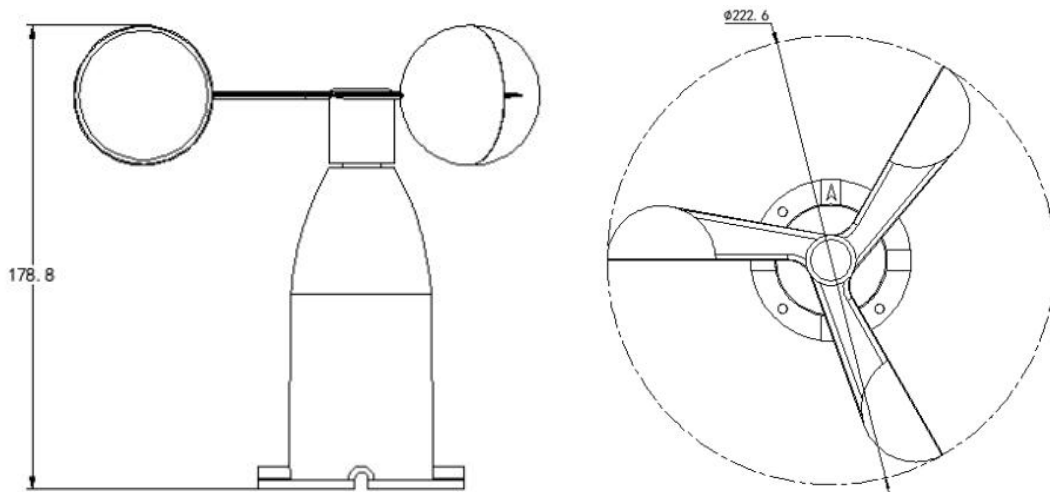
直流供电（默认）	5~30V DC	
变送器电路工作温度	-40~60℃，0%RH~95%RH（非结露）	
通信接口	脉冲输出	
分辨率	0.10625m/s 1.7m/S=16 个脉冲	
测量范围	0~60m/s	
动态响应时间	≤0.5s	
精度	±（0.2+0.03V）m/s V 表示风速(60%RH,25℃)	
负载能力	PNP	≥100mA

	NPN	$\geq 100\text{mA}$
--	-----	---------------------

5 产品选型

ZTS-			公司代号
	3000-		
		FSA-	铝壳风速变送器
			PNP 输出
			NPN 输出
			内部带上拉电阻 NPN 输出

6 外形规格



7 硬件连接

7.1 设备安装前检查

设备清单:

- 变送器设备 1 台
- 安装螺丝 4 个
- 合格证、保修卡

7.2 接口说明

宽电压电源输入 5~30V 均可。

	线色	说明
电源	棕色	电源正 (5~30V DC)
	黑色	电源负
脉冲信号	绿色	PNPOUT
	蓝色	NPNOUT

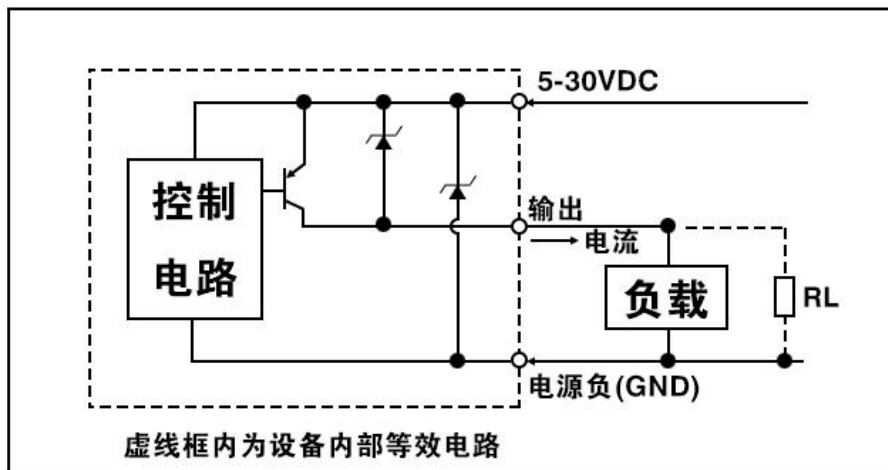
7.3 安装方式

采用法兰安装，螺纹法兰连接使风速传感器下部管件牢牢固定在法兰盘上，底盘 $\varnothing 79.8\text{mm}$ ，在 $\varnothing 68\text{mm}$ 的圆周上开四个均 $\varnothing 6\text{mm}$ 的安装孔，使用螺栓将其紧紧固定在支架上，使整套仪器，保持在最佳水平度，保证风速数据的准确性，法兰连接使用方便，能够承受较大的压力。

8 使用说明

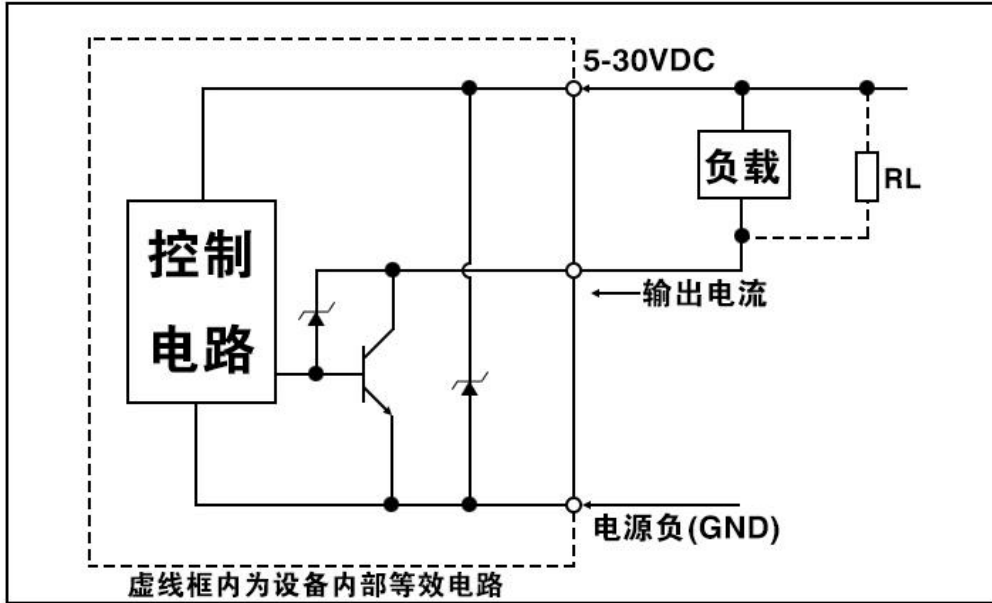
8.1 输出电路图

PNP 输出电路图如下：（最大输出电流=100mA）



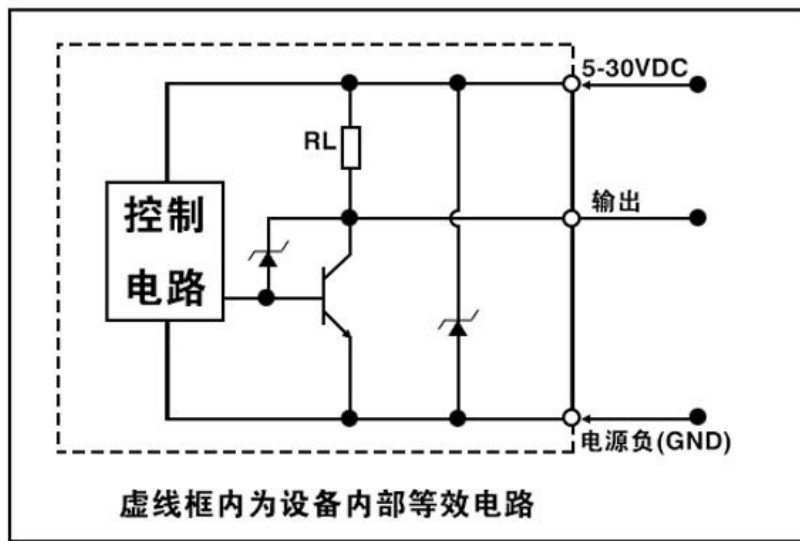
当使用电压信号时，需连接电阻 R_L ，推荐阻值 $5.1\text{K}\Omega$ ，功率 $\geq 0.25\text{W}$

NPN 输出电路图如下：（最大灌电流=100mA）



当使用电压信号时，需连接电阻RL，推荐阻值5.1KΩ，功率≥0.25W

内部带上拉电阻 NPN 输出电路图如下：(RL=5.1KΩ)



8.2 脉冲输出型计算

1.7m/S=16 个脉冲

例如，当风速变送器 1S 转 1 圈时，此时变送器 1S 输出 16 个脉冲，代表风速为 1.7m/s。

9 风力等级表

风力等级	风的名称	风速 (m/s)	(km/h)	陆地现象	海面状态
0	无风	0~0.2	小于 1	静，烟直上	平静如镜
1	软风	0.3~1.5	1~5	烟能表示风向，但风向标不能转动	微浪

2	软风	1.6~3.3	6~11	人面感觉有风，树叶有微响，风向标能转动	小浪
3	微风	3.4~5.4	12~19	树叶及微枝摆动不息，旗帜展开	小浪
4	和风	5.5~7.9	20~28	能吹起地面灰尘和纸张，树的小枝微动	轻浪
5	清劲风	8.0~10.7	29~38	有叶的小树枝摇摆，内陆水面有小波	中浪
6	强风	10.8~13.8	39~49	大树枝摆动，电线呼呼有声，举伞困难	大浪
7	疾风	13.9~17.1	50~61	全树摇动，迎风步行感觉不便	巨浪
8	大风	17.2~20.7	62~74	微枝折毁，人向前行感觉阻力甚大	猛浪
9	烈风	20.8~24.4	75~88	建筑物有损坏（烟囱顶部及屋顶瓦片移动）	狂涛
10	狂风	24.5~28.4	89~102	陆上少见，见时可使树木拔起将建筑物损坏严重	狂涛
11	暴风	28.5~32.6	103~117	陆上很少，有则必有重大损毁	非凡现象
12	飓风	32.7~36.9	118~133	陆上绝少，其摧毁力极大	非凡现象
13	飓风	37.0~41.4	134~149	陆上绝少，其摧毁力极大	非凡现象
14	飓风	41.5~46.1	150~166	陆上绝少，其摧毁力极大	非凡现象
15	飓风	46.2~50.9	167~183	陆上绝少，其摧毁力极大	非凡现象
16	飓风	51.0~56.0	184~201	陆上绝少，其摧毁力极大	非凡现象
17	飓风	56.1~61.2	202~220	陆上绝少，其摧毁力极大	非凡现象

10 使用上的注意事项

- (1) 请检查包装是否完好，并核对传感器型号和规格是否与您选购的产品相符。
- (2) 不能带电接线，接完线检查无误后方可通电。
- (3) 用户在使用时不要改动本产品出厂时已焊好的元器件和已接好的导线。
- (4) 传感器属于精密器件，用户在使用时请不要自行拆卸，以免造成产品的损坏。
- (5) 避免粘性粒子进入传感器内部，防潮湿，以免影响测量性能。
- (6) 用户不得自行拆卸，更不能触碰传感器芯体，以免造成产品的损坏。
- (7) 尽量远离大功率干扰设备，以免造成测量的不准确，如变频器、电机等，安装、拆卸变送器时必须先断开电源，变送器内有水进入可导致不可逆变化。
- (8) 防止化学试剂、油、粉尘等直接侵害传感器，勿在结露、极限温度环境下长期使用、严防冷热冲击。

11 产品保修

本产品保修期为一年。从发货之日算起，十二个月内，因传感器质量问题（非人为损坏）而引起的故障，本公司负责免费维修或更换，超过保修期后只收成本费。