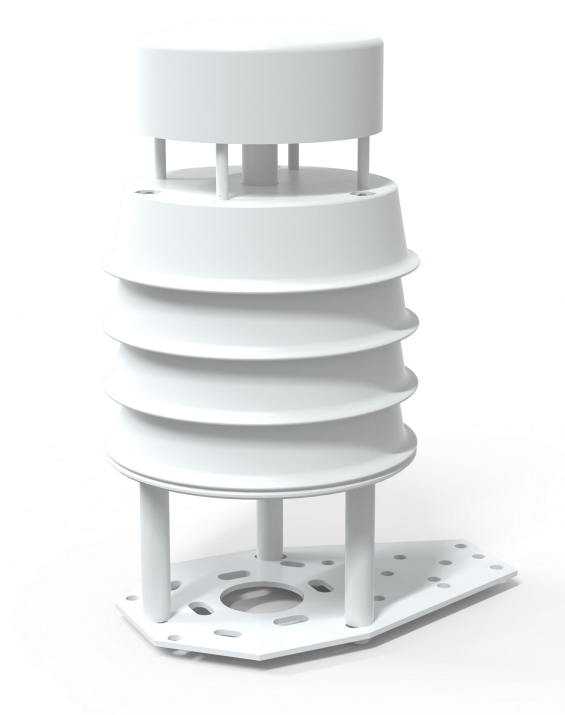




# 小型超声波一体式气象站 (4G 型)



## 目录

第 1 章 产品简介 .....	3
1.1 产品概述 .....	3
1.2 功能特点 .....	3
1.3 主要参数 .....	3
第 2 章 硬件连接 .....	7
2.1 设备安装前检查 .....	7
2.2 接线说明 .....	7
2.3 安装方式 .....	7
第 3 章 上传监控平台 .....	8
3.1 上传节点说明 .....	8
3.2 上传数据示意图 .....	9
第 4 章 常见问题及解决办法 .....	10

# 第 1 章 产品简介

## 1.1 产品概述

该小型一体式气象站可广泛适用于环境检测，可以同时测量风速、风向、温湿度、噪声采集、PM2.5、PM10、大气压力、光照及光学雨量的实时数据，采用 4G 模式输出，无需现场布线，没有距离限制，设备安装的场所有网络即可远程监控数据，数据上传我公司免费通用云平台，我公司免费赠送数据流量卡。

内置电子指南针选型的设备，安装时不再有方位的要求，只需保证水平安装即可。适用于海运船舶、汽车运输等移动场合的使用，安装时无方向要求。

该产品广泛适用于需要测量环境温湿度、噪声、空气质量、大气压力、光照、光学雨量等各种场合，安全可靠，外观美观，安装方便，经久耐用。

## 1.2 功能特点

- 采用超声波原理测量，无角度限制，360° 全方位，可同时获得风速、风向的数据；
- 噪声采集，测量精确，量程高达 30dB~120dB；
- PM2.5 和 PM10 同时采集，量程：0-1000 $\mu\text{g}/\text{m}^3$ ，分辨率 1 $\mu\text{g}/\text{m}^3$ ，独有双频数据采集及自动标定技术，一致性可达 $\pm 10\%$ ；
- 测量环境温湿度，测量单元为瑞士进口，测量准确；
- 宽范围 0-120kPa 气压量程，可应用于各种海拔高度；
- 雨量采用光学原理测量，整体易维护，不易落叶遮挡；
- 产品采用 4G 模式输出，无需现场布线，没有距离限制；
- 免费上传我公司监控云平台，20s 上传一次数据，实时监控现场风速风向状态；
- 内置电子指南针的设备，安装时无方向要求，水平安装即可。

## 1.3 主要参数

直流供电（默认）	10-30VDC	
最大功耗	1.08W	
精度	风速	$\pm 0.5+2\%FS$ （60%RH,25 $^{\circ}C$ ）
	风向	$\pm 3^{\circ}$ （60%RH,25 $^{\circ}C$ ）
	湿度	$\pm 3\%RH$ (60%RH,25 $^{\circ}C$ )
	温度	$\pm 0.5^{\circ}C$ （25 $^{\circ}C$ ）
	大气压力	$\pm 0.15Kpa@25^{\circ}C$ 101kPa
	噪声	$\pm 0.5dB$ （在参考音准，94dB@1kHz）

	PM2.5	颗粒物计数效率： 50%@0.3 $\mu$ m, 98%@ $\geq$ 0.5 $\mu$ m。 PM2.5 精度: $\pm$ 3%FS (@100 $\mu$ g/m <sup>3</sup> 、 25 $^{\circ}$ C、50%RH)
	CO2	$\pm$ (50ppm+ 3%F · S) (25 $^{\circ}$ C)
	光照强度	$\pm$ 7%(25 $^{\circ}$ C)
	太阳总辐射	$<$ $\pm$ 3% @150W/m <sup>2</sup>
量程	风速	0~40m/s, 启动风速为 0.5m/s
	风向	0~359 $^{\circ}$
	湿度	0%RH~99%RH
	温度	-40 $^{\circ}$ C~+80 $^{\circ}$ C
	大气压力	0-120kPa
	噪声	30dB~120dB
	PM10 PM2.5	0-1000 $\mu$ g/m <sup>3</sup>
	CO2	0-5000ppm
	光照强度	0~20 万 Lux
	太阳总辐射	0~1800W/m <sup>2</sup>
长期稳定性	温度	$\leq$ 0.1 $^{\circ}$ C/y
	湿度	$\leq$ 1%/y
	大气压力	-0.1kPa/y
	噪声	$\leq$ 3dB/y
	PM10 PM2.5	$\leq$ 1%/y
	CO2	$\leq$ 1%/y
	光照强度	$\leq$ 5%/y
太阳总辐射	$\leq$ $\pm$ 3% @150W/m <sup>2</sup>	
响应时间	风速	1s
	风向	1s
	温度	$\leq$ 25s (1m/s 风速 <sup>2</sup> )
	湿度	$\leq$ 8s (1m/s 风速 <sup>2</sup> )
	大气压力	$\leq$ 2s
	噪声	$\leq$ 3s
	PM10 PM2.5	$\leq$ 90s
	CO2	$\leq$ 90s

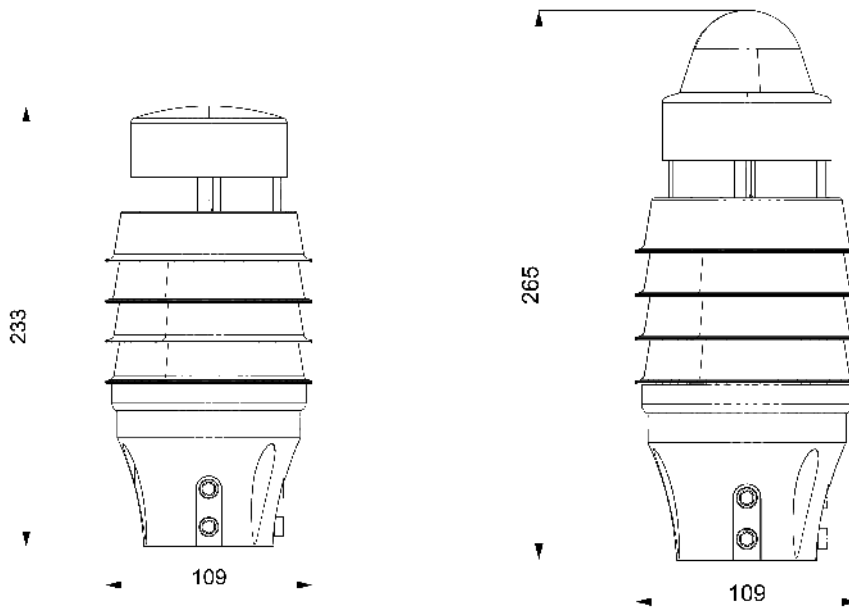
	光照强度	$\leq 2s$
	太阳总辐射	$\leq 10s$
光学雨量参数	典型精度	$\pm 5\%$
	分辨率	标准 0.1mm
	最大瞬时雨量	24mm/min
	感雨直径	6cm
防护等级	IP54	
输出信号	4G 中国移动或中国联通或中国电信的手机网络	

<sup>1</sup> 响应时间为 $\tau_{63}$  时间。

<sup>2</sup> 风速是指传感器内部敏感材料处风速，测试环境风速为  $10^{-2}m/ms$  时，风向垂直于传感器采集口，传感器内部敏感材料处风速约为 1m/s。

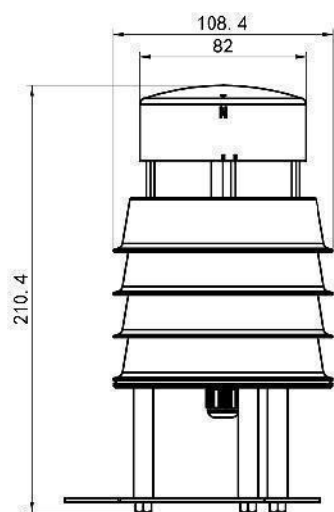
以上陈述的性能数据是在使用我司测试系统及软件的测试条件下获取的。为了持续改进产品，我司保留更改设计功能和规格的权利，恕不另行通知。

### 产品尺寸：

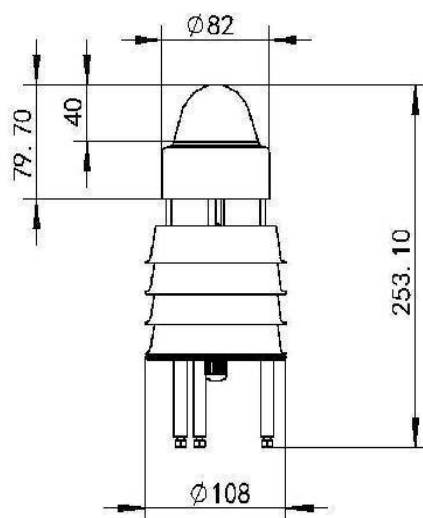


-3H 设备尺寸图 (单位: mm)

-3H 带光学雨量要素尺寸图 (单位: mm)



设备尺寸图（单位：mm）



带光学雨量要素尺寸图（单位：mm）

## 第 2 章 硬件连接

### 2.1 设备安装前检查

- 一体式气象站设备 1 台
- 合格证
- 70cm 防水对插线公头 1 根
- 白色托片 2 个、M4\*10 螺丝螺母 2 个、M5\*14 外六角螺丝 3 个（-3 选型配件）
- 六角扳手 1 个（-3H 选型配件）

### 2.2 接线说明

	线色	说明
电源	棕色	电源正（10-30V DC）
	黑色	电源负

### 2.3 安装方式



-3 型号安装方式



-3H 型号安装方式

## 第 3 章 上传监控平台

### 3.1 上传节点说明

内容	定义说明	上传节点
风速值	实际值的 10 倍	节点 1 模拟量 2
风力	实际值 (当前风速对应的风级 值)	节点 1 模拟量 1
风向 (0-360° )	实际值 (正北方向为 0° 顺时针增加度数, 正东方 为 90° )	节点 2 模拟量 2
风向 (0-7 档)	实际值 (正北方向为 0, 顺时针增加数值, 正东方为 2)	节点 2 模拟量 1
湿度值	实际值的 10 倍	节点 3 模拟量 2
温度值	实际值的 10 倍	节点 3 模拟量 1
噪声值	实际值的 10 倍	节点 4 模拟量 2
PM2.5 值 (若选 CO2 类型设备则此寄存器 为 CO2 值)	实际值	节点 5 模拟量 2
PM10 值	实际值	节点 5 模拟量 1
大气压值 (单位 kPa,)	实际值的 10 倍	节点 6 模拟量 2
光照强度 (Lux)	实际值	节点 7 32 位无符号
光学雨量值 (单位: mm)	实际值的 10 倍	节点 10 模拟量 2
太阳总辐射	实际值	节点 11 模拟量 2



### 3.2 上传数据示意图



## 第 4 章 常见问题及解决办法

可能的原因：

- 1)未正确连接电源。
- 2)设备流量消耗完毕。
- 3)安装设备场所没有信号。
- 4)平台设置有误。
- 5)设备损坏。

**注意:**为保证设备精度，请定期清理设备的测量区下平面,保持清洁无堆积灰尘或其他异物。