



ZTS-300AL-RA-N01
光电式太阳总辐射
(485 型)



1 概述

ZTS-300AL-RA-N01 太阳总辐射传感器采用光电原理，可用来测量光谱范围在 $0.3\sim 3\ \mu\text{m}$ 的太阳辐射。辐射传感器采用高精度的感光元件，宽光谱吸收，全光谱范围内吸收量高，稳定性好；同时感应元件外安装透光率高达 95% 的防尘罩，防尘罩采用特殊处理，减少灰尘吸附，有效防止环境因素对内部元件的干扰，能够较为精准的测量太阳辐射量。

产品采用标准 Modbus-RTU 485 通信协议，可直接读取当前太阳辐射值，接线方式简单。外形小巧美观，占用安装空间小。产品广泛应用于太阳能利用、气象、农业、建筑材料老化以及大气污染等部门做太阳辐射能量的测量。

2 特点

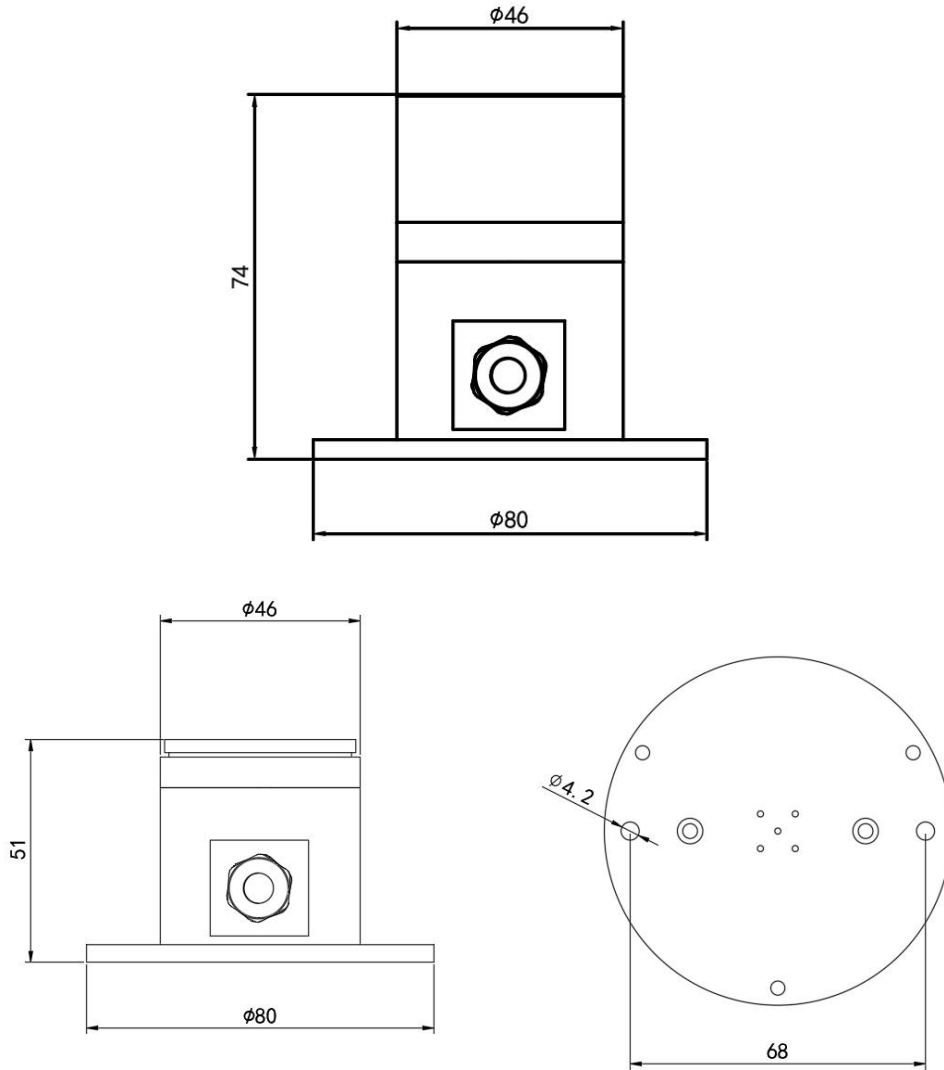
- 采用高精度感光元件，全光谱范围内吸收量高
- 自带水平仪及调节手轮，现场方便调节
- 采用标准 Modbus-RTU 协议
- 高透明防尘罩，感光度好，表面特殊处理，防止灰尘吸附
- 宽电压供电 DC 7~30V

3 产品资料

供电范围	7V~30V DC
输出方式	485（标准 Modbus-RTU 协议）
功耗	0.06W
工作湿度	0%~100%RH
工作温度	-25℃~60℃
测量对象	太阳光
测量范围	0~2000W/m ²
精度	±5%
波长范围	400-1100nm
分辨率	1W/m ²
响应时间	≤10S
非线性	< ±2%

年稳定度	$\leq \pm 2\%$
余弦响应	$\leq \pm 10\%$

4 外形规格



5 产品选型

ZTS-			公司代号
	300AL-	铝制外壳	
		RA-	太阳总辐射传感器
			N01 485 输出（标准 Modbus-RTU）

6 接口说明

设备清单：

- 主设备
- 黑色防水对插线 70cm
- 合格证

电源接口为宽电压电源输入 7-30V 均可。485 信号线接线时注意 A\B 两条线不能接反，总线上多台设备间地址不能冲突。

	线色	说明
电 源	棕色	电源正（7~30V DC）
	黑色	电源负
通 信	绿色	485-A
	蓝色	485-B

7 安装方式

1. 使用螺丝透过传感器上的安装孔，将传感器固定在安装托片上
2. 确保设备与地面平行（可调节手拧螺丝并查看水平泡状态来确定是否平行）
3. 安装完成后，摘除保护盖

8 通讯协议

8.1 通讯基本参数

编 码	8 位二进制
数据位	8 位
奇偶校验位	无
停止位	1 位
错误校验	CRC（冗余循环码）
波特率	2400bit/s、4800bit/s、9600 bit/s 可设，出厂默认为 4800bit/s

8.2 数据帧格式定义

采用 Modbus-RTU 通讯规约，格式如下：

初始结构 ≥4 字节的时间

地址码 = 1 字节

功能码 = 1 字节

数据区 = N 字节

错误校验 = 16 位 CRC 码

结束结构 ≥ 4 字节的时间

地址码：为传感器的地址，在通讯网络中是唯一的（出厂默认 0x01）。

功能码：主机所发指令功能指示，本传感器只用到功能码 0x03（读取寄存器数据）。

数据区：数据区是具体通讯数据，注意 16bits 数据高字节在前！

CRC 码：二字节的校验码。

主机问询帧结构：

地址码	功能码	寄存器起始地址	寄存器长度	校验码低位	校验码高位
1 字节	1 字节	2 字节	2 字节	1 字节	1 字节

从机应答帧结构：

地址码	功能码	有效字节数	数据一区	第二数据区	第 N 数据区	校验码
1 字节	1 字节	1 字节	2 字节	2 字节	2 字节	2 字节

8.3 寄存器地址

寄存器地址	内容	操作	范围及定义说明
0000 H	太阳辐射值	只读	真实值
0052H	偏差值	读写	太阳辐射偏差值（0~1800）
07D0 H	设备地址	读写	1~254（出厂默认1）
07D1H	设备波特率	读写	0代表2400 1代表4800 2代表9600

8.4 通讯协议示例以及解释

8.4.1 读取当前太阳辐射值

问询帧：读取数值功能码 03/04

地址码	功能码	起始地址	数据长度	校验码低位	校验码高位
0x01	0x03	0x00 0x00	0x00 0x01	0x84	0x0A

应答帧

地址码	功能码	返回有效字节数	太阳辐射值	校验码低位	校验码高位
-----	-----	---------	-------	-------	-------

0x01	0x03	0x02	0x00 0x64	0x9B	0xAF
------	------	------	-----------	------	------

太阳辐射值:

0064(十六进制)=100=> 太阳辐射值=100W/m²

8.4.2 写入偏差值

问询帧: 写入数值功能码 06/10

地址码	功能码	寄存器地址	修改数值	校验码低位	校验码高位
0x01	0x06	0x00 0x52	0x00 0x0A	0xA8	0x1C

应答帧

地址码	功能码	寄存器地址	修改数值	校验码低位	校验码高位
0x01	0x06	0x00 0x52	0x00 0x0A	0xA8	0x1C

写入当前太阳辐射偏差值

000A (16进制) =10=> 太阳辐射偏差值=10W/m² 偏差值为10W/m²

8.4.3 修改当前地址

问询帧 (修改当前地址为 0x02)

地址码	功能码	起始地址	修改数值	校验码低位	校验码高位
0x01	0x06	0x07 0xD0	0x00 0x02	0x08	0x86

应答帧

地址码	功能码	起始地址	修改数值	校验码低位	校验码高位
0x01	0x06	0x07 0xD0	0x00 0x02	0x08	0x86

8.4.4 修改当前波特率

问询帧 (假设修改波特率为 9600)

地址码	功能码	起始地址	修改数值	校验码低位	校验码高位
0x01	0x06	0x07 0xD1	0x00 0x02	0x59	0x46

应答帧

地址码	功能码	起始地址	修改数值	校验码低位	校验码高位
0x01	0x06	0x07 0xD1	0x00 0x02	0x59	0x46

8.4.5 查询当前地址

问询帧:

地址码	功能码	起始地址	数据长度	校验码低位	校验码高位
0xFF	0x03	0x07 0xD0	0x00 0x02	0x91	0x59

应答帧

地址码	功能码	返回有效字节数	地址	波特率	校验码低位	校验码高位
0xFF	0x03	0x04	0x00 0x01	0x00 0x01	0x50	0x50

读取到设备的真实地址为 01，波特率为 0x01，即 4800。

9 常见问题及解决方法

注意事项：

1. 客户收到产品时，请确认产品型号等
2. 切勿带电接线，接线检查无误后，方可上电
3. 传感器属于精密器件，请勿随意拆卸保护透明罩

故障排除：

1. 若读取数值显示为 0，检查是否有光源，检查产品保护盖是否取下
2. 485 总线有断开，或者 A、B 线接反
3. 检查电源是否符合标注
4. 设备损坏

10 产品维护

1. 防尘罩需保持光洁，定期软布擦拭
2. 防尘罩内不可有水，如遇到大雨、雪、冰等较长时间的天气，建议最好加盖。