



ZTS-300AL-GH-\*

光和有效辐射传感器  
(模拟量型)



## 1 概述

光合有效辐射传感器采用光电感应原理，采用标准工业接口 4~20mA/0~10V/0~5V 模拟量信号输出。传感器采用高精度的光电感应元件，宽光谱吸收，400-700nm 范围内吸收量高，稳定性好；当有光照时，产生一个与入射辐射强度成正比的电压信号，并且其灵敏度与入射光的直射角度的余弦成正比。外壳采用特殊处理，减少灰尘吸附，有效防止环境因素对内部元件的干扰，能够较为精准的测量光合有效辐射量。

外形小巧美观，占用安装空间小。产品广泛应用于气象、农业、大气污染等领域的研究。

## 2 特点

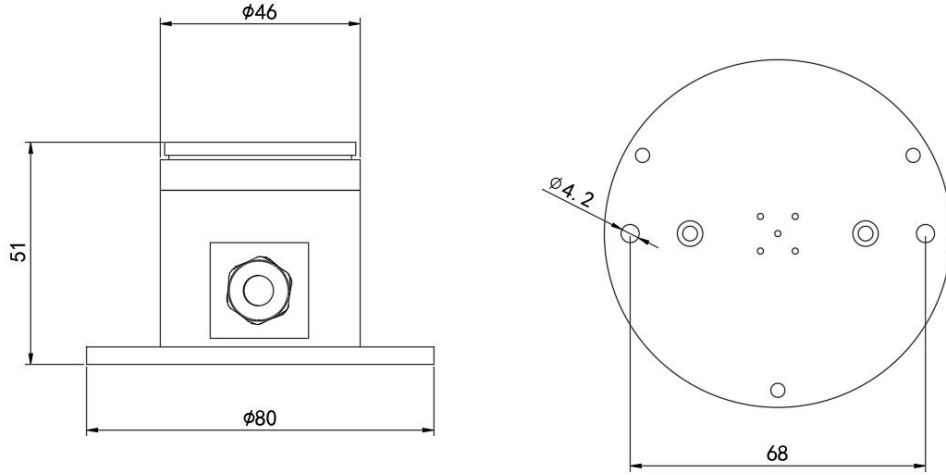
- 响应光谱范围 400-700nm
- 采用全铝外壳，防护等级 IP67
- 自带水平仪及调节手轮，现场方便调节
- 宽电压供电 DC7~30V

## 3 产品资料

供电范围	7V~30V DC (0-10V 型只能用 DC 24V 供电)	
最大功耗	电流输出	0.7W
	电压输出	0.7W
输出信号	电流输出	4-20mA
	电压输出	0-5V/0-10V
工作温度	-25℃~70℃	
响应光谱	400nm~700nm	
测量范围	0~2500μmol/m <sup>2</sup> ·s	
分辨率	1μmol/m <sup>2</sup> ·s	
精确度	±5% (1000umol/m <sup>2</sup> ·s, @550nm,60%RH,25℃)	
反应时间	10μs	
线性度	≤±1%	
年稳定度	≤±2%	

以上陈述的性能数据是在使用我司测试系统及软件的测试条件下获取的。尽管本产品具有很高的可靠性，但我们建议在使用前检查设备功能是否正常，参数是否达标，确保不影响现场使用。

## 4 外形规格



## 5 产品选型

ZTS-			公司代号
	300AL-	铝制外壳	
		GH-	光合有效辐射传感器
			I20 4-20mA 电流输出
			V05 0-5V 电压输出
			V10 0-10V 电压输出

## 6 接口说明

设备清单：

- 主设备
- 合格证

设备标配是具有 1 路独立的模拟量输出。同时适应三线制与四线制。

宽电压 7~30V 直流电源输入。针对 0-10V 输出型设备只能用 24V 供电。

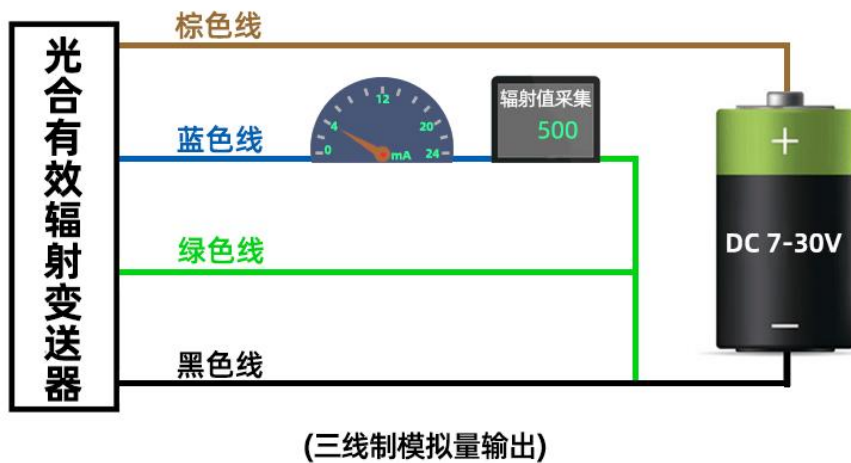
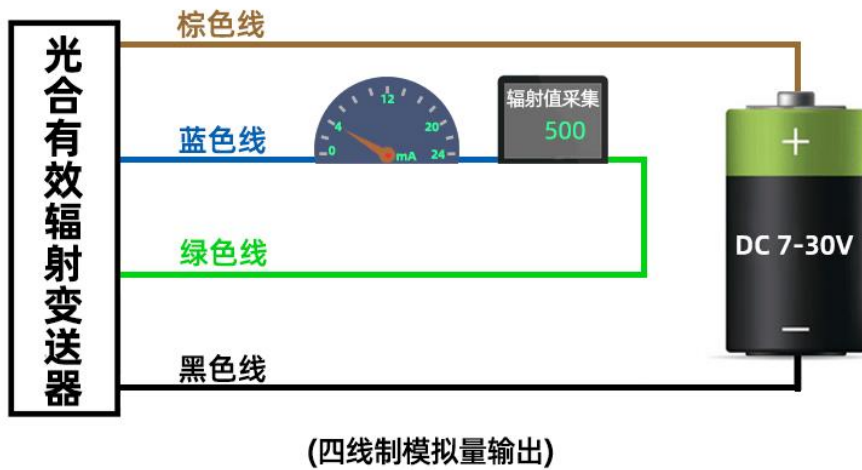
	线色	说明
电源	棕色	电源正 (7~30V DC)
	黑色	电源负
通信	蓝色	信号正

	绿色	信号负
--	----	-----

## 7 安装方式

1. 使用螺丝透过传感器上的安装孔，将传感器固定在安装托片上
2. 确保设备与地面平行（可调节手拧螺丝并查看水平泡状态来确定是否平行）
3. 安装完成后，摘除保护套

## 8 接线说明



## 9 模拟量参数含义

### 9.1 电流型输出信号转换计算

例如量程 0-2500 $\mu\text{mol}$ ，4~20mA 输出，当输出信号为 10mA 时，计算当前辐射值。此辐射值量程的跨度为 2500 $\mu\text{mol}$ ，用 16mA 电流信号来表达， $2500\mu\text{mol}/16\text{mA}=156.25$ ，即电流 1mA 代表温度变化 156.25 $\mu\text{mol}$ ，测量值  $12\text{mA}-4\text{mA}=8\text{mA}$ ， $8\text{mA}\times 156.25=1250\mu\text{mol}$ 。

## 9.2 电压型信号输出转换计算

例如量程 0-2500 $\mu\text{mol}$ ，0-10V 输出，当输出信号为 4V 时，计算当前辐射值。此辐射值量程的跨度为 2500 $\mu\text{mol}$ ，用 10V 信号来表达， $2500\mu\text{mol}/10\text{V}=250\mu\text{mol}$ ，即电压 1V 代表温度变化 250 $\mu\text{mol}$ ，测量值  $4\text{V}\times 250\mu\text{mol}=1000\mu\text{mol}$ 。

## 10 注意事项及产品维护

### 1. 无输出或输出错误

可能的原因：

- 1) 接线方式不对或者接线顺序错误。
- 2) 供电电压不对（针对 0-10V 型均为 24V 供电）。
- 3) 传感器与采集器之间距离过长，造成信号紊乱。
- 4) 数据采集口损坏。

设备损坏

### 2. 产品维护

- (1) 表面需保持光洁，定期软布擦拭
- (2) 定期检查是否处于水平，螺丝是否松动