



ZTS-3000-TR-PH-*

土壤 PH 值传感器

产品使用手册



1 概述

土壤 PH 传感器适用于土壤酸碱度检测等需要 PH 值监测的场合。传感器内输入电源，感应探头，信号输出三部分完全隔离。安全可靠，外观美观，安装方便。将这种电导率传感器埋入土壤后，直接测定土壤溶液的 PH 值，传感器探头采用 PH 电极，信号稳定，精度高。具有测量范围宽、线形度好、防水性能好、使用方便、便于安装、传输距离远等特点。

2 特点

- (1) 本传感器体积小巧化设计。
- (2) 测量精度高，响应速度快，互换性好。
- (3) 密封性好，可直接埋入土壤中使用，且不受腐蚀。
- (4) 土质影响较小，应用地区广泛。
- (5) 测量精确，性能可靠，确保正常工作，数据传输效率高。

3 适用范围

适用于节水农业灌溉、温室大棚、花卉蔬菜、草地牧场、土壤速测、植物培养、科学试验、地下输油、输气管道及其它管线的防腐监测等领域。

4 产品资料

4.1 技术参数

测量参数：土壤 PH 值

测量量程：3-9PH

测量精度：±0.3PH

分辨率：0.1PH

输出信号：A：电压信号（0~5V，0~10V 二者选一）

B：4~20mA（电流环）

C：RS485（ModBus 协议）

供电电压：5~30V DC

工作范围：-30℃~70℃

稳定时间：通电后 5 分钟

4.2 物理参数

探针长度：60mm， $\phi 3\text{mm}$

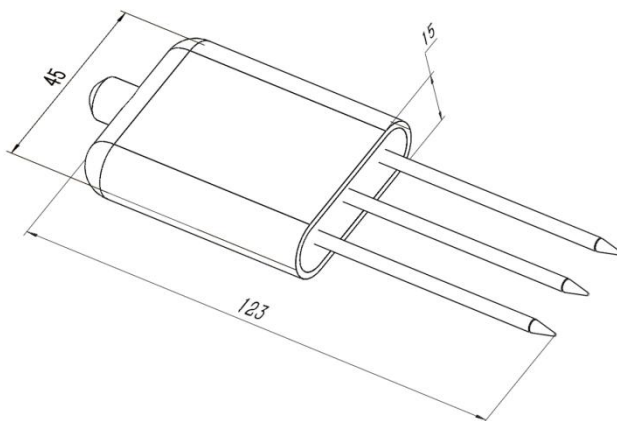
探针材料：316L 不锈钢

密封材料：ABS 工程塑料，环氧树脂，防水等级 IP68

电缆规格：标配 2 米（可定制其他电缆长度，最长 1200 米）

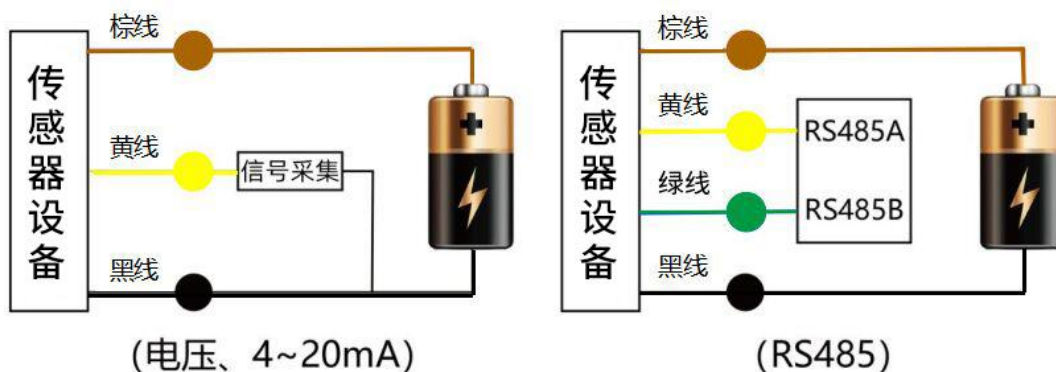
负载能力：电压输出：输出电阻 $\leq 250\ \Omega$ ；电流输出： $\leq 600\ \Omega$

5 外形规格



6 使用方法

土壤电导率传感器可连接各种载有差分输入的数据采集器，数据采集卡，远程数据采集模块等设备，接线说明如下图：



7 数据转换方法

7.1 模拟量型设备

7.1.1 电流型输出信号转换计算

量程 3PH~9PH, 4~20mA 输出, 当输出信号 12mA 时, 计算当前 PH。PH 量程的跨度 6PH, 用 16mA 电流信号来表达, $6PH/16mA=0.375PH/mA$, 即电流变化 1mA, PH 变化 0.375PH, 那么可以计算测量测量值 $12mA-4mA=8mA$ 。 $8mA*0.375PH/mA=3PH$, 则当前的 PH 值为 $3+3=6$ 。

7.1.2 电压型输出信号转换计算

量程 3PH~9PH, 以 0-10V 输出为例, 当输出信号为 5V 时, 计算当前 PH。PH 量程的跨度为 6PH, 用 10V 电压信号来表达, $6PH/10V=0.6PH/V$, 即电压每变化 1V 对应 PH 变化 0.6。测量值 $5V-0V=5V$, $5V*0.6PH/V=3PH$ 。则当前的 PH 值为 $3+3=6$ 。

7.2 模拟量型设备

RS485 信号 (默认地址 01) :

标准 Modbus-RTU 协议, 波特率: 4800; 校验位: 无; 数据位: 8; 停止位: 1

7.2.1 修改地址

例如: 将地址为1的传感器改地址为2, 主机→从机

原地址	功能码	起始寄存器高	起始寄存器低	起始地址高	起始地址低	CRC16低	CRC16高
0X01	0X06	0X07	0XD0	0X00	0X02	0X08	0X86

若传感器接收正确, 数据按原路返回。

备注: 如果忘记传感器的原地址, 可以使用广播地址 0XFF 代替, 使用 0XFF 时主机只能接一个从机, 且返回地址仍为原地址, 可以作为地址查询的方法。

7.2.2 查询数据

寄存器地址

寄存器地址	PLC或组态地址	内容	操作	定义说明
0000 H	40001 (十进制)	PH值	只读	PH实时值 (扩大10倍)
07D0 H	42001 (十进制)	设备地址	读写	1~254 (出厂默认1)
07D1 H	42002 (十进制)	设备波特率	读写	0代表2400 1代表4800 2代表9600

查询传感器 (地址为1) 的PH值, 主机→从机

地址	功能码	起始寄存器地址高	起始寄存器地址低	寄存器长度高	寄存器长度低	CRC16低	CRC16高
						低	高

0X01	0X03	0X00	0X00	0X00	0X01	0X84	0X0A
------	------	------	------	------	------	------	------

若传感器接收正确，返回以下数据，从机→主机

地址	功能码	数据长度	寄存器0 数据高	寄存器0 数据低	CRC16 低	CRC16 高
0X01	0X03	0X02	0X00	0X42	0X38	0X75
土壤 PH: 6.6						

8 使用上的注意事项

警告

- ⊗ 不按线序接线，可能造成该设备及连接该设备的仪器损坏。
- ⊗ 输入电源超过该设备的最大接入电源时，将造成该设备的损坏。

注意

- ⚠ 使用前请先完整阅读本说明书。
- ⚠ 不要试图将探针插入石子或硬的土块中，以免损坏探针。
- ⚠ 将传感器移出土壤时，不能直接拽拉电缆。
- ⚠ 传感器探头插入土壤/基质时要充分，以减少操作误差，提高测量精度。
- ⚠ 每次测量之前应先校准，长期使用建议每1个月校准一次，校准频率要根据不同的应用条件进行调整（应用场合的土质、水分含量、盐含量、酸碱度等）。

9 产品保修

本产品保修期为一年。从发货之日算起，十二个月内，因传感器质量问题（非人为损坏）而引起的故障，本公司负责免费维修或更换，超过保修期后只收成本费。