

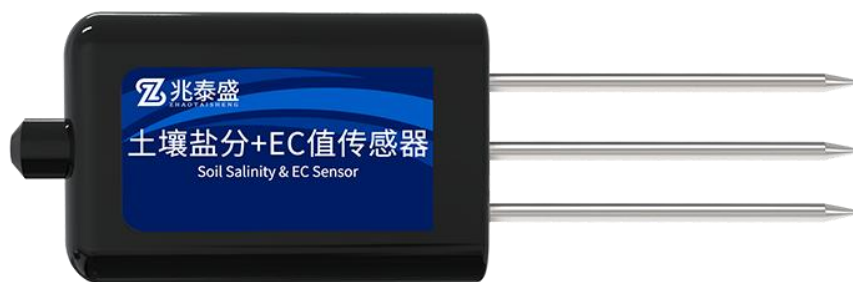


ZTS-3000-TR-ECY-\*

土壤盐分+电导率

二合一传感器

产品使用手册



## 1 概述

土壤盐分电导率传感器是用不锈钢探针通过传感器转换成土壤电导率的模拟或数字信号，再经过精密温度传感器将信号补偿到 25℃，作为土壤盐分信号输出，在研制过程中吸取了国外同类仪器的先进技术，并结合我国的实际情况和使用要求，将电导率值转换成与之对应的模拟或数字信号。将这种电导率传感器埋入土壤后，直接测定土壤溶液中的可溶盐离子的电导率。不锈钢电极具有性能稳定、灵敏度高等特点，适用测量范围广，特别适用于高电导，因此非常适用于土壤电导率的测定。

## 2 特点

- (1) 本传感器体积小巧化设计。
- (2) 测量精度高，响应速度快，互换性好。
- (3) 密封性好，可直接埋入土壤中使用，且不受腐蚀。
- (4) 土质影响较小，应用地区广泛。
- (5) 测量精确，性能可靠，确保正常工作，数据传输效率高。

## 3 适用范围

适用于节水农业灌溉、温室大棚、花卉蔬菜、草地牧场、土壤速测、植物培养、科学试验、地下输油、输气管道及其它管线的防腐监测等领域。

## 4 产品资料

### 4.1 技术参数

测量参数：土壤盐分（25℃的电导率），土壤电导率

测量单位： $\mu\text{S/cm}$

测量量程：0~2000  $\mu\text{S/cm}$ ，0~10000  $\mu\text{S/cm}$ ，0~20000  $\mu\text{S/cm}$

测量精度： $\pm 2\%$

分辨率：1  $\mu\text{S/cm}$

输出信号：A：电压信号（0~2V，0~5V，0~10V 三者选一）

B：4~20mA（电流环）

C：RS485（标准 Modbus-RTU 协议，设备默认地址：01）

供电电压：4.5~30V DC

工作范围：-30℃~70℃

稳定时间：通电后 1 秒

#### 4.2 物理参数

探针长度：55mm，φ3mm

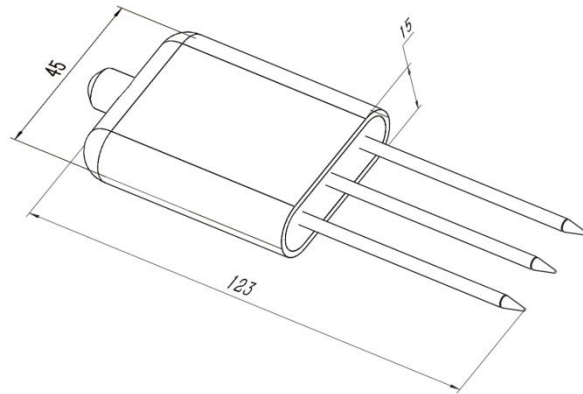
探针材料：316L 不锈钢

密封材料：ABS 工程塑料，环氧树脂，防水等级 IP68

电缆规格：标配 2 米（可定制其他电缆长度，最长 1200 米）

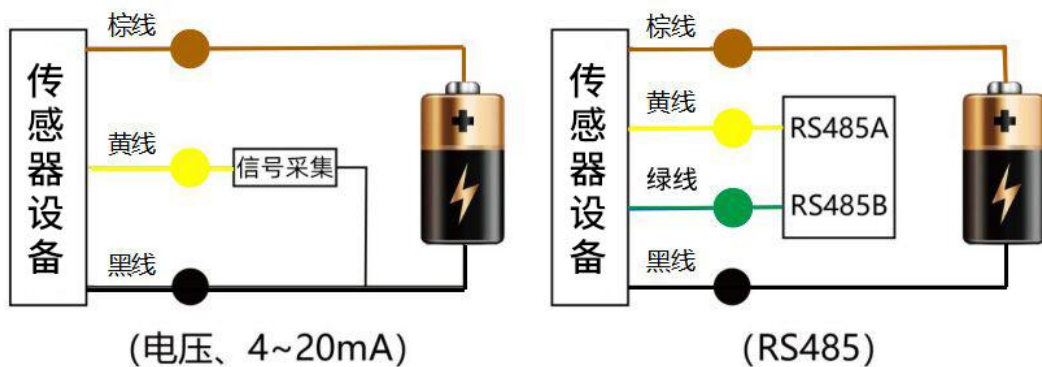
负载能力：电压输出：输出电阻≤250Ω；电流输出：≤600Ω

## 5 外形规格



## 6 使用方法

土壤盐分电导率传感器可连接各种载有差分输入的数据采集器，数据采集卡，远程数据采集模块等设备，接线说明如下图：



## 7 数据转换方法

S: 土壤盐分, 电导率 (单位:  $\mu\text{S/cm}$ );

V: 采集器采集到的电压值, 单位: V;

A: 采集器采集到的电流值, 单位: mA;

输出信号	各个量程的数据转换方法		
	0~2000 $\mu\text{S/cm}$	0~10000 $\mu\text{S/cm}$	0~20000 $\mu\text{S/cm}$
0~2V DC	$S=1000*V$	$S=5000*V$	$S=10000*V$
0~5V DC	$S=400*V$	$S=2000*V$	$S=4000*V$
0~10V DC	$S=200*V$	$S=1000*V$	$S=2000*V$
4~20mA	$S=125*A-500$	$S=625*A-2500$	$S=1250*A-5000$

RS485 信号 (默认地址 01):

标准 Modbus-RTU 协议, 波特率: 4800; 校验位: 无; 数据位: 8; 停止位: 1

### 7.1 修改地址

例如: 将地址为1的传感器改地址为2, 主机→从机

原地址	功能码	起始寄存器高	起始寄存器低	起始地址高	起始地址低	CRC16低	CRC16高
0X01	0X06	0X07	0XD0	0X00	0X02	0X08	0X86

若传感器接收正确, 数据按原路返回。

备注: 如果忘记传感器的原地址, 可以使用广播地址0XFF代替, 使用0XFF时主机只能接一个从机, 且返回地址仍为原地址, 可以作为地址查询的方法。

### 7.2 查询数据

查询传感器 (地址为1) 的数据 (土壤盐分, 土壤电导率), 主机→从机

地址	功能码	起始寄存器地址高	起始寄存器地址低	寄存器长度高	寄存器长度低	CRC16低	CRC16高
0X01	0X03	0X00	0X00	0X00	0X02	0XC4	0X0B

若传感器接收正确, 返回以下数据, 从机→主机

地址	功能码	数据长度	寄存器 0 数据高	寄存器 0 数据低	寄存器 1 数据高	寄存器 1 数据低	CRC16 低	CRC16 高
0X01	0X03	0X04	0X04	0XD2	0X03	0XF0	0X5B	0X8E
			土壤盐分: 1234 $\mu$ S/cm		土壤电导率: 1008 $\mu$ S/cm			

## 8 使用上的注意事项

- ⚠ 使用前请先完整阅读本说明书。
- ⚠ 不要试图将探针插入石子或硬的土块中，以免损坏探针。
- ⚠ 将传感器移出土壤时，不能直接拽拉电缆。
- ⚠ 传感器探头插入土壤/基质时要充分，以减少操作误差，提高测量精度。

## 9 产品保修

本产品保修期为一年。从发货之日算起，十二个月内，因传感器质量问题（非人为损坏）而引起的故障，本公司负责免费维修或更换，超过保修期后只收成本费。