

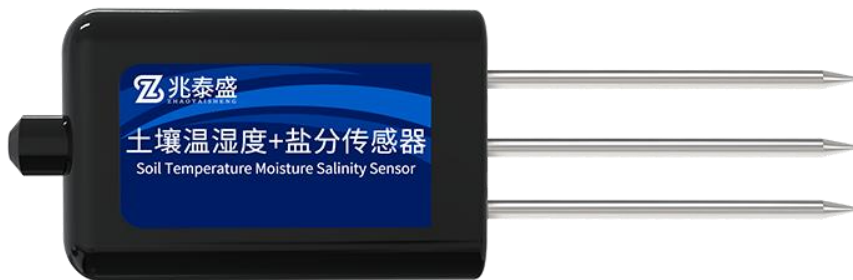


ZTS-3000-TR-WSY-N01

土壤温湿度盐分

三参数传感器

产品使用手册



1 概述

土壤温度传感器部分由电源模块、温度传感模块、变送模块、温度补偿模块及数据处理模块等组成，彻底解决铂电阻因自身特点导入的测量误差，传感器内有零漂电路和温度补偿电路，对使用环境有较高的适应性。

土壤水分部分是基于频域反射原理，利用高频电子技术制造的高精度、高灵敏度的测量土壤水分的传感器。通过测量土壤的介电常数，能直接稳定地反映各种土壤的真实水分含量，可测量土壤水分的体积百分比，是目前国际上最流行的土壤水分测量方法。

土壤盐分部分在研制过程中吸取了国外同类仪器的先进技术，并结合我国的实际情况和使用要求，将电导值转换成与之对应的模拟或数字信号，测量结果与25℃时一致。具有结构简单、性能稳定、操作使用方便等优点，可用于室内模拟实验，也可用于野外现场直接监测土壤里的水盐动态变化。

因此，它是研究盐渍土发生、演变以及改良利用的理想观测仪器。

同时，也可以用作地下输油、输气管道及其它管线的防腐监测。因此，它在国民经济各部门中都可以得到广泛的应用。

2 特点

- (1) 本传感器体积小巧化设计。
- (2) 测量精度高，响应速度快，互换性好。
- (3) 密封性好，可直接埋入土壤中使用，且不受腐蚀。
- (4) 实时温湿度盐分监测功能。
- (5) 可测量不同深度土壤的温湿度及含盐量。
- (6) 土质影响较小，应用地区广泛。
- (7) 测量精确，性能可靠，确保正常工作，数据传输效率高。

3 适用范围

适用于节水农业灌溉、气象监测、环境监测、温室大棚、花卉蔬菜、草地牧场、土壤速测、植物培养、科学试验等需要测量土壤温湿度及含盐量的领域。

4 产品资料

4.1 技术参数

测量参数	温度、水分、土壤盐分（25℃的电导率）
测量量程	盐分量程：0~2000 μ S/cm, 0~10000 μ S/cm, 0~20000 μ S/cm 温度量程：-40~80℃（可定做其他任意量程） 水分量程：0~100%（可选择 30%，50%等量程或定做任意量程）
分辨率	0.1℃、0.1%、1 μ S/cm
测量单位	μ S/cm、%、℃、 μ S/cm
测量精度	测量精度：±0.2℃； 0-50%内±2%，@（棕壤，30%,25℃） 50-100%内±3%，@（棕壤，60%,25℃）； ±2%
工作温度	温度：-30℃~70℃；湿度：≤95%RH
输出信号	RS485（标准 Modbus-RTU 协议，设备默认地址：01）
工作电压	4.5~30V DC
稳定时间	通电后 3 秒

4.2 物理参数

探针长度：60mm， ϕ 3mm

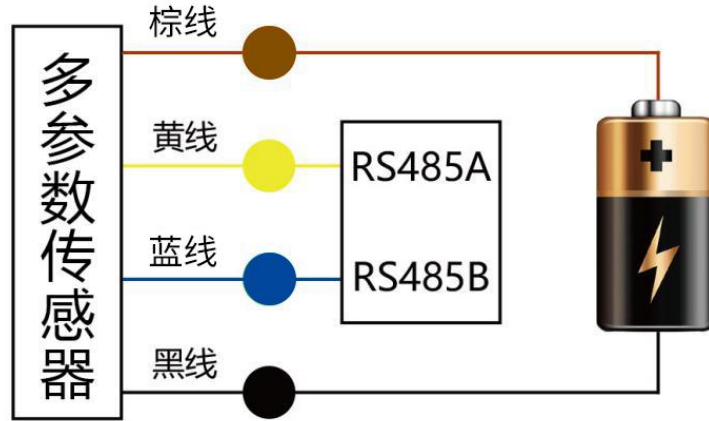
探针材料：316L 不锈钢

密封材料：ABS 工程塑料，环氧树脂，防水等级 IP68

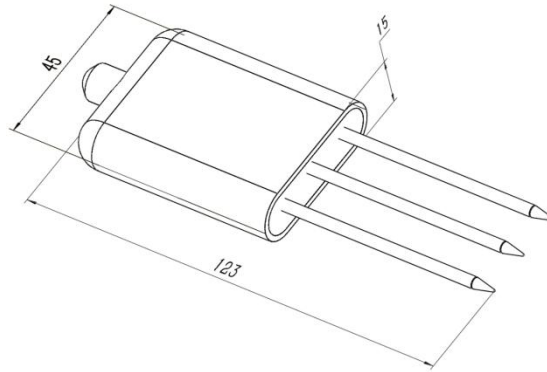
电缆规格：标配 2 米（可定制其他电缆长度，最长 1200 米）

5 使用方法

土壤温湿度盐分传感器可连接各种载有差分输入的数据采集器，数据采集卡，远程数据采集模块等设备，接线说明如下图：



6 外形规格



7 数据转换方法

RS485 信号（默认地址 01）：

标准 Modbus-RTU 协议，波特率：4800；校验位：无；数据位：8；停止位：1

7.1 修改地址（支持0x03/0x04/0x06功能码）

例如：将地址为1的传感器改地址为2，主机→从机

主机：

原地址	功能码	寄存器地址高	寄存器地址低	起始地址高	起始地址低	CRC16低	CRC16高
0X01	0X06	0X07	0XD0	0X00	0X02	0X08	0X86

从机若传感器接收正确，数据按原路返回。

原地址	功能码	寄存器	寄存器	起始地址	起始地址	CRC16	CRC16

		地址高	地址低	高	低	低	高
0X01	0X06	0X07	0XD0	0X00	0X02	0X08	0X86

备注：如果忘记传感器的原地址，可以使用广播地址**0XFF**代替，使用**0XFF**时主机只能接一个从机，且返回地址仍为原地址，可以作为地址查询的方法。

7.2 修改波特率（支持0x03/0x04/0x06功能码）

例如：将地址为1的传感器，波特率改为**4800**（0代表2400、1代表4800、2代表9600、3代表19200、4代表38400、5代表57600、6代表115200、7代表1200）

主机→从机

原地址	功能码	寄存器地址高	寄存器地址低	起始地址高	起始地址低	CRC16低	CRC16高
0X01	0X06	0X07	0XD1	0X00	0X01	0X19	0X47

若传感器接收正确，数据按原路返回。

原地址	功能码	寄存器地址高	寄存器地址低	起始地址高	起始地址低	CRC16低	CRC16高
0X01	0X06	0X07	0XD1	0X00	0X01	0X19	0X47

7.3 查询数据

查询传感器（地址为1）的数据（土壤温度，土壤湿度，土壤盐分），主机→从机

地址	功能码	起始寄存器地址高	起始寄存器地址低	寄存器长度高	寄存器长度低	CRC16低	CRC16高
0X01	0X03	0x00	0x00	0X00	0X03	0X05	0XCB

若传感器接收正确，返回以下数据，从机→主机

地址	功能码	数据长度	寄存器0数据高	寄存器0数据低	寄存器1数据高	寄存器1数据低	寄存器2数据高	寄存器2数据低	CRC16低	CRC16高
0X01	0X03	0X06	0X01	0X64	0XFF	0XDD	0X04	0XD2	0X73	0XDF
			土壤湿度：35.6%		土壤温度：-3.5℃		土壤盐分：1234 μ S/cm			

8 使用上的注意事项

△ 使用前请先完整阅读本说明书。

- ⚠ 不要试图将探针插入石子或硬的土块中，以免损坏探针。
- ⚠ 将传感器移出土壤时，不能直接拽拉电缆。
- ⚠ 传感器探头插入土壤/基质时要充分，以减少操作误差，提高测量精度。

9 产品保修

本产品保修期为一年。从发货之日算起，十二个月内，因传感器质量问题（非人为损坏）而引起的故障，本公司负责免费维修或更换，超过保修期后只收成本费。