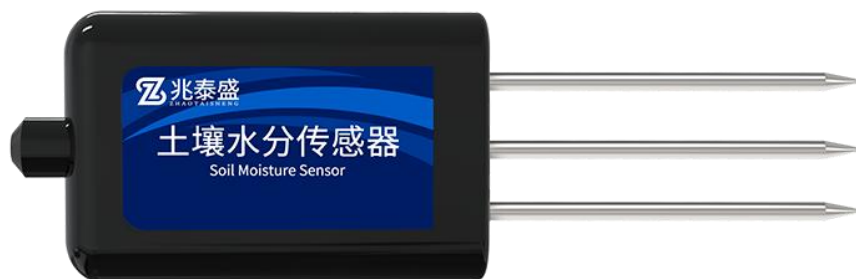




ZTS-3000-TR-SD-*

土壤水分传感器

产品使用手册



1 概述

土壤水分传感器是一款基于频域反射原理，利用高频电子技术制造的高精度、高灵敏度的测量土壤水分的传感器。通过测量土壤的介电常数，能直接稳定地反映各种土壤的真实水分含量。

土壤水分传感器可测量土壤水分的体积百分比，是目前国际上最流行的土壤水分测量方法。

2 特点

- (1) 本传感器体积小巧化设计。
- (2) 测量精度高，响应速度快，互换性好。
- (3) 密封性好，可直接埋入土壤中使用，且不受腐蚀。
- (4) 土质影响较小，应用地区广泛。
- (5) 测量精确，性能可靠，确保正常工作，数据传输效率高。

3 适用范围

适用于节水农业灌溉、温室大棚、花卉蔬菜、草地牧场、土壤速测、植物培养、科学试验等领域。

4 产品资料

4.1 技术参数

测量参数	土壤容积含水率
测量单位	%(m^3/m^3)
测量量程	0~100% (可选择 30%, 50%等量程或定做任意量程)
分辨率	0.1%RH,
测量精度	0-50%内 $\pm 2\%$, @ (棕壤, 30%,25 $^{\circ}$ C) 50-100%内 $\pm 3\%$, @ (棕壤, 60%,25 $^{\circ}$ C);
工作温度	-20 $^{\circ}$ C~70 $^{\circ}$ C
输出信号	A: 电压信号 (0~2V, 0~5V, 0~10V 三者选一)

	B: 4~20mA (电流环) C: RS485 (标准 Modbus-RTU 协议, 设备默认地址: 01)
工作电压	4.5~30V DC
稳定时间	通电后 3s

4.2 物理参数

探针长度: 55mm, ϕ 3mm

探针直径: 3mm

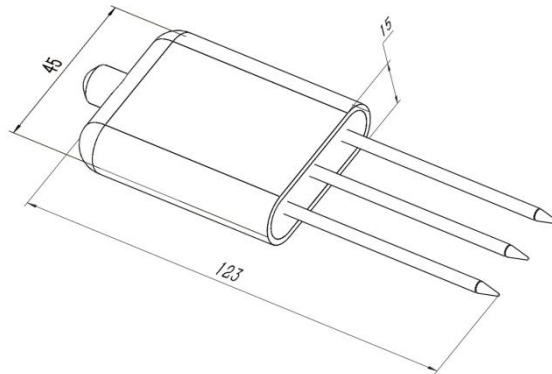
探针材料: 316L 不锈钢

密封材料: ABS 工程塑料, 环氧树脂, 防水等级 IP68

电缆规格: 标配 2 米 (可定制其他电缆长度, 最长 1200 米)

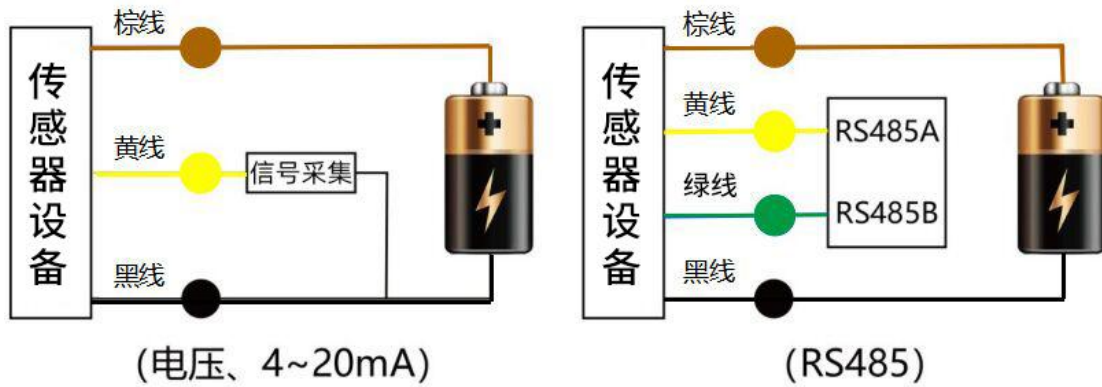
负载能力: 电压输出: 输出电阻 \leq 250 Ω ; 电流输出: \leq 600 Ω

5 外形规格



6 使用方法

土壤水分传感器可连接各种载有差分输入的数据采集器, 数据采集卡, 远程数据采集模块等设备, 接线说明如下图:



7 数据转换方法

传感器在土壤饱和含水率范围内具有良好的线性特征，以下是典型标定公式，用户可以参考使用，如果要获得更高精度的测量结果，需进行二次标定。

θ_v : 土壤容积含水量;

V: 采集器采集到的电压值，单位: V;

A: 采集器采集到的电流值，单位: mA;

输出信号	水分转换方法
0~2V DC	$\theta_v = 50 * V$
0~5V DC	$\theta_v = 20 * V$
0~10V DC	$\theta_v = 10 * V$
4~20mA	$\theta_v = 6.25 * A - 25$

RS485 信号（默认地址 01）:

标准 Modbus-RTU 协议，波特率：4800；校验位：无；数据位：8；停止位：1

7.1 修改地址

例如：将地址为1的传感器改地址为2，主机→从机

原地址	功能码	起始寄存器高	起始寄存器低	起始地址高	起始地址低	CRC16低	CRC16高
0X01	0X06	0X07	0XD0	0X00	0X02	0X08	0X86

若传感器接收正确，数据按原路返回。

备注：如果忘记传感器的原地址，可以使用广播地址0XFF代替，使用0XFF时主机只能接一个从机，且返回地址仍为原地址，可以作为地址查询的方法。

7.2 查询数据

查询传感器（地址为1）的数据（土壤水分），主机→从机

地址	功能码	起始寄存器地址高	起始寄存器地址低	寄存器长度高	寄存器长度低	CRC16低	CRC16高
0X01	0X03	0X00	0X00	0X00	0X01	0X84	0X0A

若传感器接收正确，返回以下数据，从机→主机

地址	功能码	数据长度	寄存器 0 数据高	寄存器 0 数据低	CRC16 低	CRC16 高
0X01	0X03	0X02	0X01	0X64	0XB8	0X3F
			土壤水分：35.6 % (m ³ /m ³)			

8 使用上的注意事项

警告

- ⊗ 不按线序接线，可能造成该设备及连接该设备的仪器损坏。
- ⊗ 输入电源超过该设备的最大接入电源时，将造成该设备的损坏。

注意

- ⚠ 使用前请先完整阅读本说明书。
- ⚠ 不要试图将探针插入石子或硬的土块中，以免损坏探针。
- ⚠ 将传感器移出土壤时，不能直接拽拉电缆。
- ⚠ 传感器探头插入土壤/基质时要充分，以减少操作误差，提高测量精度。

9 产品保修

本产品保修期为一年。从发货之日算起，十二个月内，因传感器质量问题（非人为损坏）而引起的故障，本公司负责免费维修或更换，超过保修期后只收成本费。